

Блок многофункциональной коммутации/измерения Agilent 34980A

Технические данные



СКОНФИГУРИРУЙ, ПОДКЛЮЧИ И РАБОТАЙ

- Базовый блок с восемью гнездами и 19 сменных модулей с возможностью их подбора и комбинирования, позволяющие пользователю создать специализированную конфигурацию измерительной системы под свои потребности
- Широкие возможности коммутации: до 560 двухпроводных мультиплексируемых каналов или до 1024 матричных элементов коммутации в одном базовом блоке
- Поставляемый по дополнительному заказу встраиваемый 6,5-разрядный цифровой мультиметр, позволяющий выполнять 11 видов измерений со скоростью до 2000 отсчетов в секунду
- Простота встраивания в измерительную систему: широкие возможности подключения через встроенные порты сети Ethernet, USB2.0 и GPIB, стандартные соединители и программные драйверы для большинства широко распространенных сред программирования



Agilent Technologies

Блок с высокими техническими характеристиками представляет собой более дешевый вариант, являющийся альтернативой измерительным и коммутационным системам на основе PXI и VXI

Те, кто использует автоматизированное испытательное оборудование для выпуска и аттестации своих изделий, теперь получают экономически более эффективное решение, составляющее альтернативу испытательным системам, использующим платформы PXI и VXI. Блок многофункциональной коммутации/измерения 34980A имеет аналогичные функциональные возможности, значительно дешевле и проще в эксплуатации, чем системы на основе PXI и VXI. 34980A позволяет снизить стоимость испытательного оборудования и ускорить создание испытательной системы и ее дальнейшее развитие.

34980A обеспечивает коммутацию сигналов в диапазоне до 20 ГГц, выполняет основные виды измерений и управление системой. По дополнительному заказу он может быть оснащен функциями цифрового мультиметра, частотомера/суммирующего счетчика, цифрового ввода/вывода с возможностью формирования кодовых комбинаций и генератора основных форм аналоговых сигналов – все в одном компактном и недорогом приборе. С помощью стандартных соединителей и программных драйверов, стандартных компьютерных портов ввода / вывода и интерфейса Web – браузера 34980A легко интегрируется в электронные системы функциональных испытаний и системы сбора данных.



Гибкие возможности коммутации, измерений и управления системой

В 34980A могут быть установлены до 8 сменных модулей, что обеспечивает необходимую пользователю гибкость. Возможность выбора из 19 различных модулей позволяет пользователю создать необходимую ему конфигурацию. Пользователь может приобрести те модули, которые необходимы ему в данный момент, а затем добавить к ним другие или переконфигурировать их в зависимости от изменившихся требований.

Приходится ли пользователю измерять температуру, напряжение переменного или постоянного тока, сопротивление, частоту, величину тока или выполнять заказные измерения – 34980A предоставляет все необходимые для этого функциональные возможности, сосредоточенные в моноблочной конструкции. В различных режимах измерений обеспечение высоких характеристик коммутации не требует никакого внешнего преобразования сигнала; предоставляется возможность выбора различных типов и топологий коммутаторов в диапазоне частот от 0 до 20 ГГц. Для сканирования нескольких каналов 34980A имеет мультиплексоры с высокой плотностью коммутации, матричные коммутаторы для одновременного соединения нескольких точек и коммутаторы общего назначения, обеспечивающие простоту управления и коммутацию сигналов большой мощности.

34980A может использоваться для маршрутизации отдельных сигналов или для текущего контроля нескольких сигналов в заданном временном интервале; при этом осуществляется текущий контроль одного или множества каналов, выдача сигналов оповещения и идентификация нерегулярностей.

34980A имеет также гибкие возможности управления системой. Можно управлять внешними устройствами, такими как СВЧ переключатели, аттенюаторы, соленоиды и силовые реле. Цифровые входы блока могут использоваться для считывания состояния концевых выключателей и цифровых шин.

Оптимальное решение для испытательных систем

34980A имеет рабочие характеристики, необходимые для прикладных задач, связанных со средней и высокой плотностью коммутации и измерениями. Такими задачами могут быть верификация различных устройств, функциональное тестирование и сбор данных. Исследуемые сигналы подключаются к надлежащему измерительному устройству без нарушения их достоверности. Подключение сигналов к внутреннему (поставляемому по дополнительному заказу) цифровому мультиметру (DMM) позволяет увеличить производительность за счет сокращения времени нахождения переключателя в замкнутом состоянии. Или, если это предпочтительно, можно легко подключить сигналы к внешним приборам, таким как цифровые мультиметры, осциллографы, источники питания и другие. Более того, с помощью встроенного интерфейса сети Ethernet можно дистанционно управлять блоком 34980A и собирать данные от удаленных источников. Блок имеет прочную конструкцию и обладает целым рядом свойств, позволяющих использовать его в составе измерительных систем.

- Интерфейс Web-браузера, позволяющий быстро просматривать установки блока и обеспечивающий дистанционный доступ и управление
- Передняя панель с самоинструктирующими меню для конфигурирования установок блока, поиска неисправностей и просмотра данных
- Низкий уровень электромагнитных помех (EMI) и эффективная система охлаждения
- Опции комплектов кабельных соединений и подключения, предназначенные для тяжелого режима эксплуатации
- Опции для установки в стойку
- Счетчики числа переключений реле, помогающие предсказать окончание срока их службы
- Калибровка встроенными средствами, сокращающая время технического обслуживания
- Погрешности измерения цифрового мультиметра с помощью простых вычислений учитывают погрешности, вносимые коммутатором

Легкость и быстрота подключений обеспечиваются с помощью простых и надежных опций, которые включают:

- Возможность подключения встроенным портам сети Ethernet, USB 2.0 и GPIB
- Стандартные программные драйверы IVI и LabVIEW
- Недорогие стандартные 50- или 78-контактные соединители Dsub и кабели
- Съёмные клеммные блоки с напуском в соединительных проводах для ослабления их натяжения
- Технические решения по выполнению большого числа межсоединений.

Кроме того, 34980A поставляется с комплектом библиотек ввода/вывода Agilent E2094N I/O Libraries Suite 14.0; это позволяет быстро устанавливать безошибочное соединение между ПК и приборами – независимо от поставщика. Библиотеки ввода/вывода обеспечивают надежное управление прибором и работают в среде разработки программ, выбранной пользователем.

Упрощенная маршрутизация сигнала с помощью четырех двухпроводных внутренних аналоговых шин. Измеряемые сигналы могут подаваться непосредственно на внутренний цифровой мультиметр или на внешние приборы через соединитель аналоговой шины, расположенный на задней панели базового блока. Поскольку имеется четыре двухпроводных шины, одну из них можно использовать для работы с внутренним мультиметром, а остальные три – для модулей расширения или для дополнительных линий передачи сигнала между модулями, что упрощает монтажные соединения.

Пользователь может установить последовательность работы коммутаторов для управления сложной маршрутизацией сигналов и порядком замыкания переключателей. Установленной последовательности присваивается имя, которое затем используется для ее исполнения. Пользователь может также задать списки каналов, которые никогда не должны соединяться друг с другом.

Возможности внешнего запуска позволяют тактировать и синхронизировать циклы измерений и других событий. Это позволяет установить начало и окончание сбора данных.

Результаты измерений, которым можно верить

Приборы компании Agilent имеют проверенные рабочие характеристики по разрешающей способности, повторяемости, скорости измерений и точности, которые ждёт от них пользователь.

34980A имеет встроенные средства нормирования сигналов и модульную гибкость. При использовании его совместно с внутренним цифровым мультиметром пользователь может независимо конфигурировать каждый канал для выбранного вида измерений. При этом используются многие свойства, обеспечивающие достоверность результатов измерений:

- Разрешающая способность 6,5 разрядов с погрешностью 0,004% при измерении напряжения постоянного тока
- Возможность выдачи сигналов оповещения для каждого канала о выходе сигнала за верхний предел, нижний предел или за оба предела
- Математическая обработка для преобразования исходных входных данных по линейному закону $Mx + B$
- Встроенная опорная термopара для температурных измерений (34921T)
- Отсчеты с временной меткой

Встроенный цифровой мультиметр смонтирован внутри базового блока и не занимает ни одно из восьми доступных для пользователя гнезд. Доступ к мультиметру обеспечивается через любой модуль коммутации, который подключен к аналоговой шине, или непосредственно через соединитель аналоговой шины на задней панели базового блока. Внутренний цифровой мультиметр обеспечивает одиннадцать видов измерений:

- Измерение температуры на основе термopар, резистивных датчиков температуры (RTD) или термисторов (с помощью 34921A)
- Измерение напряжения постоянного и переменного тока
- двух- и четырехпроводные измерения сопротивления
- Измерение частоты и периода
- Измерение величины постоянного и переменного тока

Управление цифровым мультиметром может осуществляться непосредственно или путем его конфигурирования для работы совместно с коммутаторами. Для каждого из переключаемых каналов виды измерения, масштабные

коэффициенты и пределы для выдачи сигнала оповещения могут быть установлены независимо. Усовершенствованные измерительные возможности, такие как компенсация смещения, переменное время интегрирования и задержка, также выбираются независимо для каждого канала.

Входы цифрового мультиметра экранированы и имеют оптоэлектронную развязку от цепей, связанных с общим корпусом 34980A и цепей компьютерного интерфейса; это обеспечивает степень изоляции входа, выдерживающую напряжение до 300 В. Это важно для уменьшения ошибок из-за заземляющих контуров и напряжения синфазной составляющей, обусловленные длинными проводами и плавающими источниками.

Простая калибровка цифрового мультиметра выполняется с помощью одного только подключения аналоговой шины со стороны задней панели базового блока. При этом нет необходимости извлекать базовый блок из стойки или специально приспособлять какой-либо канал для калибровки.



Модули обеспечивают эффективное формирование стимулов и управление системой

Управление системой обеспечивается аналоговыми выходами, цифровыми выходами с открытым коллектором, тактовыми сигналами и изолированными реле с топологией типа С для управления внешними устройствами. Кроме того, с помощью драйвера микроволнового переключателя/аттенюатора можно эффективно управлять высокочастотными коммутаторами и аттенюаторами, внешними по отношению к базовому блоку 34980А.

Аналоговые источники представляют собой источники напряжения или источники тока. Пользователь может установить четырехканальный изолированный цифроаналоговый преобразователь в режим генератора, формирующего точка за точкой сигнал произвольной формы; при этом можно задать до 500 000 точек на периоде сигнала.

Кодовые комбинации цифровых сигналов представляют собой цифровые данные, которыми 34980А обменивается с испытуемым устройством. С помощью памяти, расположенной на плате, пользователь может устанавливать протоколы связи и выдавать потоки битовых последовательностей или контролировать входные кодовые комбинации и выдавать сигнал прерывания, когда обнаружена заданная им кодовая комбинация.

Рисунок 1 – Web-интерфейс облегчает настройку, поиск неисправностей и техническое обслуживание системы в дистанционном режиме



Стандартные интерфейсы позволяют максимально упростить подключение системы к компьютеру

Стандартные интерфейсы **Ethernet**, **USB** и **GPIO** входят в каждый базовый блок. Можно пользоваться одним из этих интерфейсов, который уже имеется в компьютере, или (если это предпочтительно) интерфейсом GPIO, который пока еще широко используется.

- USB дает самый быстрый и простейший способ подключения; этот интерфейс наиболее пригоден для малых систем и настольных соединений в лабораторных условиях.
- Ethernet дает возможность высокоскоростных соединений, обеспечивающих дистанционный доступ и управление. Локальная сеть предпочтительна тем, что позволяет исключить нежелательную часть трафика и увеличить пропускную способность операций ввода/вывода. Она имеет также достоинство в части возможностей дистанционного доступа и распределения испытаний по всему миру. Текущий контроль, поиск неисправностей или отладку объектов испытаний можно выполнять дистанционно.
- GPIO имеет надежность, подтвержденную многими годами эксплуатации. Он предназначен для соединения приборов и может использоваться в существующих испытательных системах на основе GPIO.

Дистанционный доступ и управление

Встроенный интерфейс Web-браузера обеспечивает дистанционный доступ и управление прибором через Java-совместимый браузер, такой как Internet Explorer. Используя Web-интерфейс, можно дистанционно устанавливать режим работы, выполнять поиск неисправностей и проводить техническое обслуживание системы.

- Просмотр и изменение установок прибора
- Размыкание, замыкание или контроль состояния контактов переключателей
- Посылка команд SCPI
- Задание и исполнение последовательностей коммутации
- Просмотр очереди ошибок
- Получение статусных сообщений, содержащих данные о числе переключений реле, версиях микропрограмм и прочее

Кроме того, поскольку Web-интерфейс встроен в прибор, пользователь может иметь доступ к нему из среды любой операционной системы, которая поддерживает Web-браузер, без необходимости инсталляции специальной программы. Обеспечивается также защита с помощью пароля и блокировка локальной сети для ограничения доступа.

Наличие Web интерфейса облегчает настройку, поиск неисправностей и техническое обслуживание системы в дистанционном режиме.

Работа с программным обеспечением по выбору пользователя

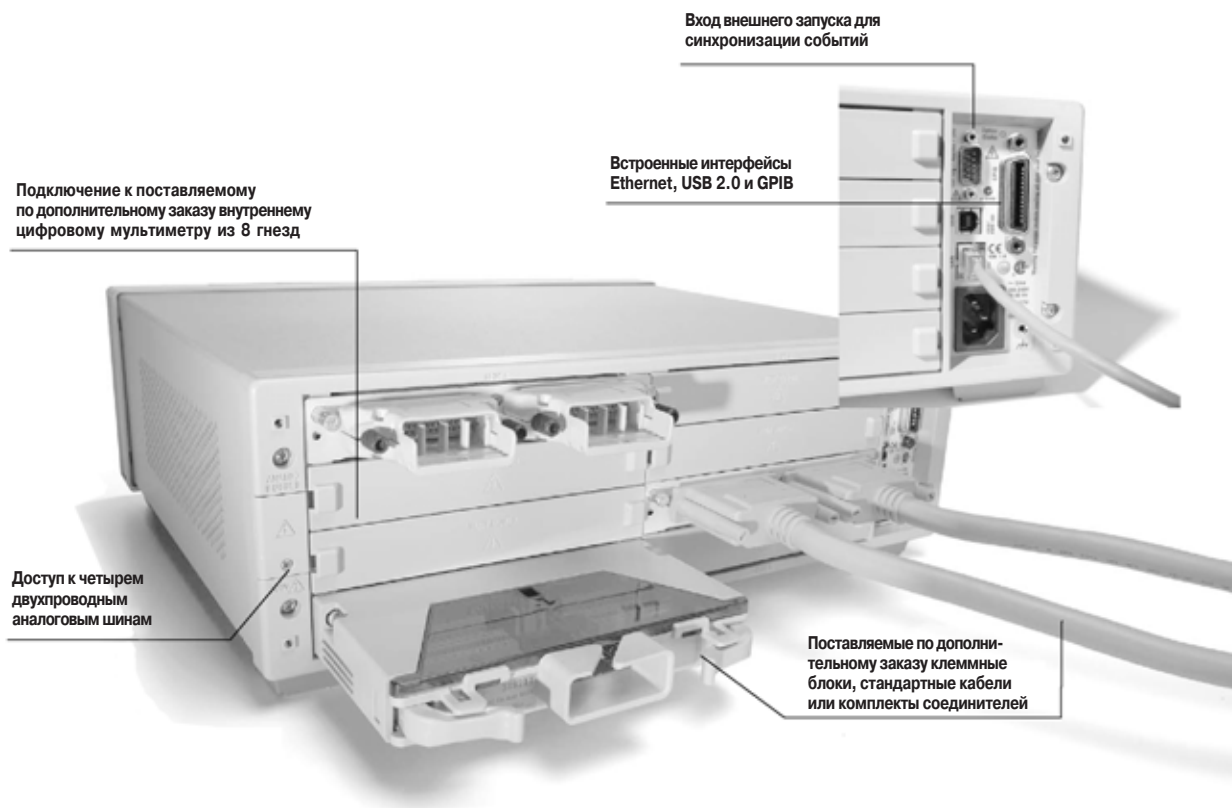
позволяет сберечь время и сохранить капиталовложения пользователя в программные и аппаратные средства. Программирование может выполняться непосредственно на SCPI или с использованием программных драйверов IVI или LabVIEW, которые обеспечивают совместимость с наиболее популярными средствами проектирования и инструментальными средствами:

- Agilent VEE Pro, Agilent T&M Toolkit (при этом требуется Microsoft® Visual Studio® .NET)
- National Instruments Lab VIEW, Lab Windows / CVI, TestStand и Switch Executive
- Microsoft Visual Studio .NET, C/C++ и Visual Basic 6

Мощные возможности и высокая гибкость для решения задач пользователя



Накопление до 500 000 отсчетов с временной меткой



Выбор из 19 сменных модулей

Комбинирование и подбор модулей для 34980А позволяют создать специализированную конфигурацию измерительной системы под потребности пользователя

Базовый блок 34980А рассчитан на установку до восьми сменных модулей. Комбинирование и подбор этих модулей позволяет создать специализированную систему, удовлетворяющую потребности пользователя в коммутации и управлении системой. Пользователь может легко добавлять или заменять модули по мере изменения своих потребностей.

Таблица 1 – Основные характеристики модулей для 34980А

Модуль	Описание	Макс. напр.	Макс. ток	Полоса частот	Скор. скан. кан./с	Терм. смещ.	Примечание
Мультиплексоры							
34921А	40-канальный мультиплексор на основе якорных реле с малым термосмещением	300 В	1 А	45 МГц	100	< 3 мкВ	Опорный темп. переход; 4 токовых канала; 2х- или 4х-проводная конфигурация
34922А	70-канальный мультиплексор на основе якорных реле	300 В	1 А	25 МГц	100	< 3 мкВ	2х- или 4х- проводная конфигурация
34923А	40/80-канальный мультиплексор на основе язычковых реле	80 В	0,5 А	45 МГц	500	< 50 мкВ	1-, 2х- или 4х- проводная конфигурация
34924А	70-канальный мультиплексор на основе язычковых реле	80 В	0,5 А	25 МГц	500	< 50 мкВ	2х- или 4х- проводная конфигурация
34925А	40/80-канальный мультиплексор на основе полевых транзисторов с оптоэлектронной развязкой	± 80 В	0,05 А	1 МГц	Обр-ся к изгот-лю	< 3 мкВ	1-, 2х- или 4х- проводная конфигурация
Матричные коммутаторы							
34931А	Сдвоенная матрица 4x8 на основе якорных реле	300 В	1 А	30 МГц	100	< 3 мкВ	Расширяемая по объединительной плате
34932А	Сдвоенная матрица 4x16 на основе якорных реле	300 В	1 А	30 МГц	100	< 3 мкВ	Расширяемая по объединительной плате
34933А	Сдвоенная/счетверенная матрица 4x8 на основе язычковых реле	80 В	0,5 А	30 МГц	500	< 50 мкВ	Расширяемая по объединит. плате, 1- или 2х-проводная конфигурация
Модули общего назначения							
34937А	28-канальный с топологией типа С и 4-канальный с топологией типа А	300 В 250 В (перем. тока)	1 А 5 А	10 МГц	нет данных	< 3 мкВ < 3 мкВ	
34938А	20-канальный на 5А с топологией типа А	250 В (перем. тока)	5 А	1 МГц	нет данных	< 3 мкВ	
Модули ВЧ и микроволнового диапазона							
Модуль	Описание	Вносимые потери	Развязка	Полоса частот	КСВн	Вх. импеданс	Примечание
34941А	Счетверенный 1x4, 50-омный ВЧ мультиплексор до 2 ГГц					50 Ом	
34942А	Счетверенный 1x4, 75-омный ВЧ мультиплексор					75 Ом	
34945А/ 34945ЕХТ	Драйвер микроволнового коммутатора/аттенуатора						Может возбуждать до 64 катушек внешнего коммутатора; управлять 32 однополюсными двунаправленными переключателями, 8 многопозиционными переключателями, 8 аттенуаторами или конфигурацией коммутатора, установленной пользователем. Возможно расширение с помощью дополнительных модулей 34945 ЕХТ.
34946А	Сдвоенный 1x2 нагруженный микроволновый коммутатор с однополюсными двунапр. переключателями	< 0,42 дБ < 0,69 дБ	> 85 дБ > 67 дБ	4 ГГц или 20 ГГц	< 1,15 < 1,30	50 Ом	Данные на 4 ГГц Данные на 20 ГГц
34947А	Строенный 1x2 ненагруженный микроволновый коммутатор с однополюсными двунапр. переключателями	< 0,42 дБ < 0,69 дБ	> 85 дБ > 67 дБ	4 ГГц или 20 ГГц	< 1,15 < 1,30	50 Ом	Данные на 4 ГГц Данные на 20 ГГц
Модули управления системой							
Модуль	Описание						
34950А	64-разрядный цифровой модуль ввода/вывода с памятью и счетчиком	Восемь 8-разрядных каналов ввода/вывода с программируемой полярностью, пороговым уровнем до 5 В, с 7 протоколами установления связи и памятью кодовых комбинаций. Два 10 МГц частотомера/суммирующих счетчика и прогр. выход тактового сигнала до 20 МГц.					
34951А	4х-канальный ЦАП с изолир. каналами и памятью для хранения формы сигнала	Вых. напряжение постоянного тока до ± 16 В или пределы пост. тока до ± 20 мА. Вых. сигналы с частотой обновл. данных 200 кГц и разрешением 16 дв. разрядов. Встроенная память для поточечного воспроизведения сигнала, состоящего из > 500 000 точек.					
34952А	Многофункциональный модуль с 32-разрядным цифровым вводом/выводом, 2х-канальным ЦАП и суммирующим счетчиком	Четыре 8-разрядных цифровых канала ввода/вывода, два аналоговых выхода ± 12 В и суммирующий стробируемый счетчик с тактовой частотой 100 кГц.					
34959А	Модуль для макетирования	Предназначен для создания собственных устройств, обеспечивая доступ к источникам напряжения + 12 и + 5 В, портам ввода/вывода общего назначения и к 32 линиям возбуждения реле.					

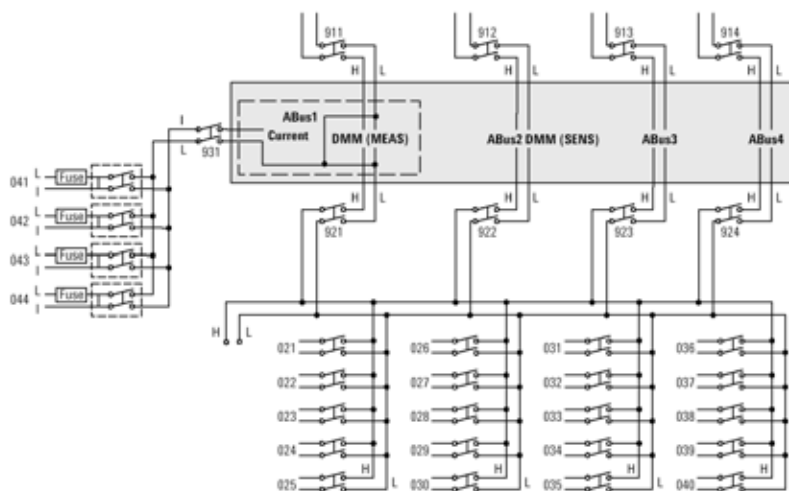
Мультиплексорные коммутационные модули для 34980А

Мультиплексорные модули для 34980А могут использоваться для подключения одной или более различных контролируемых точек к одной точке. Можно подключаться к внешнему прибору или сканировать множество аналоговых сигналов, подключая их к внутреннему цифровому мультиметру.

Имеются следующие возможности выбора:

- 1-, 2х- или 4х-проводная измерительные конфигурации
- Работа с высоким напряжением – до 300 В и с током 1 А
- Высокая плотность каналов – 70 двухпроводных или 80 однопроводных
- Полоса частот до 45 МГц
- Температурные измерения со встроенной опорной термопарой (34921Т)
- Измерение величины переменного и постоянного тока без внешних шунтов
- Подключения с помощью стандартных 50- или 78-контактных кабельных соединителей типа Dsub или съемных клеммных блоков

Рисунок 2 – 40-канальный мультиплексор 34921А на основе якорных реле с малым термосмещением (группа 2)

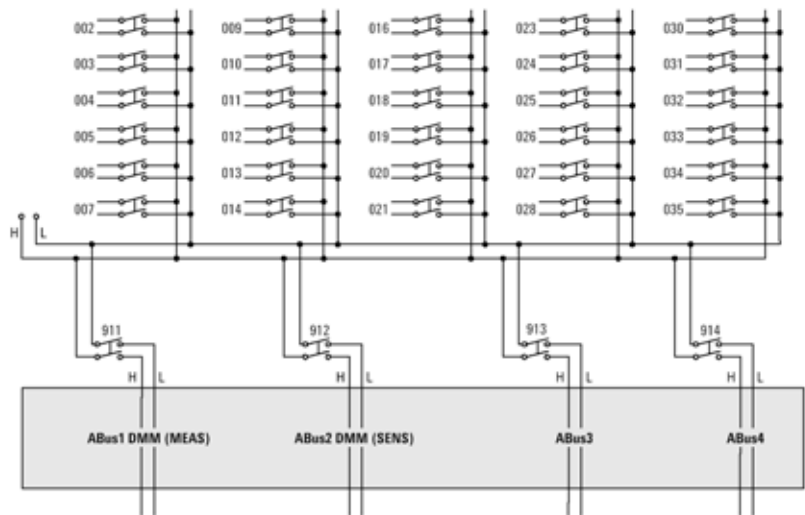


Fuse — предохранитель; **Current** — ток; **DMM (MEAS)** — цифровой мультиметр (измерения); **DMM (SENS)** — цифровой мультиметр (считывание состояния); **ABus1(2,3,4)** — аналоговая шина 1 (2,3,4)

К встроенным аналоговым шинам можно подключать несколько мультиплексов, обеспечивая возможность сканирования в одном базовом блоке до 560 двухпроводных или до 640 однопроводных каналов. Мультиплексор 34921A имеет также четыре канала для прямого измерения величины тока. Если необходимо иметь больше токовых каналов, можно подключить дополнительные шунты к клеммному блоку для облегчения измерений тока.

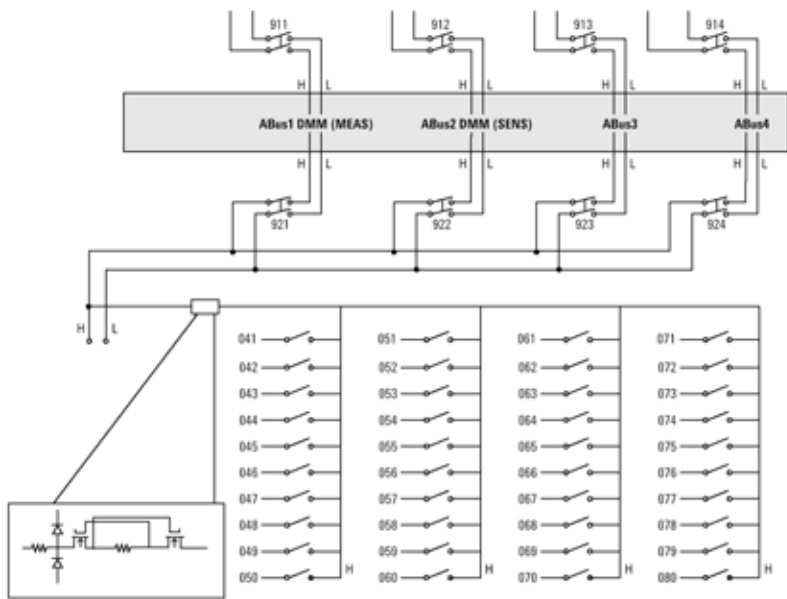
Переключение каналов в мультиплексорных модулях происходит по принципу «разрыв до замыкания». Это гарантирует, что два сигнала никогда не будут соединены друг с другом в процессе сканирования. Если пользователю необходимо создать свою собственную конфигурацию переключений, он может управлять коммутацией вручную. Все переключатели мультиплексора имеют счетчики числа переключений реле; это позволяет предсказать момент, когда необходима замена реле.

Рисунок 3 – 70-канальный мультиплексор 34922A на основе якорных реле (показана группа 1)



DMM (MEAS) — цифровой мультиметр (измерения); **DMM (SENS)** — цифровой мультиметр (считывание состояния); **ABus1(2,3,4)** — аналоговая шина 1 (2,3,4)

Рисунок 4 – 40/80-канальный мультиплексор 34925A на основе полевых транзисторов с оптоэлектронной развязкой (показана группа 2 в однопроводном режиме)



DMM (MEAS) — цифровой мультиметр (измерения); **DMM (SENS)** — цифровой мультиметр (считывание состояния); **ABus1(2,3,4)** — аналоговая шина 1 (2,3,4)

Таблица 2 — Таблица выбора мультиплексора — гарантированные и справочные характеристики *

	34921A	34922A	34923A	34924A	34925A
Число каналов/конфигурация	40 2-проводных, 20 4-проводных, 4 токовых	70 2-проводных, 35 4-проводных	80 1-проводных, 40 2-проводных, 20 4-проводных	70 2-проводных, 35 4-проводных	80 1-проводных, 40 2-проводных, 20 4-проводных
Тип коммутатора	Якорные реле с фиксацией	Якорные реле с фиксацией	Язычковые реле	Язычковые реле	Полевые транзисторы с оптоэлектронной развязкой
Справочные входные характеристики (на канал)					
Макс. напряжение (пост. тока, СКЗ перем. тока) ¹	300 В	300 В	80 В (пиковое)	80 В (пиковое)	±80 В (пиковое)
Макс. ток (постоянный, СКЗ переменного)					
Ток переключения	1 А	1 А	0,5 А	0,5 А	0,05 А ⁸
Протекающий ток	2 А	2 А	1,5 А	1,5 А	
Мощность (Вт, ВА) ²	60 Вт	60 Вт	10 Вт	60 Вт	нет данных
Предельное значение произведения Вольт×Герц	10 ⁸	10 ⁸	10 ⁸	10 ⁸	Обр. к производителю
Общие характеристики (гарантированные)					
Напряжение смещения ³	<3 мкВ	<3 мкВ	<50 мкВ (<100 мкВ паразитная эмиссия)	<50 мкВ	<3 мкВ
Нач. сопротивление замкнутого канала ³	<1,5 Ом	<1,5 Ом	<1,5 Ом ⁵	<1,5 Ом ⁵	<700 Ом
Ток утечки ³	нет данных	нет данных	нет данных	нет данных	20 нА ⁹
Погрешность холодного перехода термолары ^{3,10}	<1 °С	нет данных	нет данных	нет данных	нет данных
Число переключений реле при малой/номинальной нагрузке ⁶	1x10 ⁸ /5x10 ⁵	1x10 ⁸ /5x10 ⁵	1x10 ⁹ /обратиться к производителю	1x10 ⁹ /обратиться к производителю	нет данных
Характеристики для переменного тока (справочные)					
Полоса пропускания клеммного блока ⁴	45 МГц	25 МГц	45 МГц (10 МГц паразитная эмиссия)	25 МГц	1 МГц
Перекрестные помехи между каналами клеммного блока					
300 кГц	-75 дБ	-75 дБ	-75 дБ	-75 дБ	
1 МГц	-75 дБ	-75 дБ	-75 дБ	-70 дБ	нет данных
20 МГц	-50 дБ	-50 дБ	-50 дБ	-45 дБ	
50 МГц	-35 дБ		-35 дБ		
Емкость клеммного блока					
Между высоко- и низкочастотным выводами	150 пФ	250 пФ	130 пФ	200 пФ	Обратиться к произв.
Между низкочастотным выводом и корпусом	150 пФ	200 пФ	120 пФ	170 пФ	
Общие характеристики (справочные)					
Скорость сканирования ⁷	100 каналов/с	100 каналов/с	500 каналов/с	500 каналов/с	Обратиться к произв.
Время размыкания/замыкания	4 мс/4 мс	4 мс/4 мс	0,5 мс/0,5 мс	0,5 мс/0,5 мс	0,2 мс/0,2 мс
Подключение аналоговой шины объединительной платы	да	да	да	да	да

1 Между каналами или между каналом и корпусом
 2 Активная мощность, рассеиваемая в модуле, ограничивается 6 Вт
 3 Ток утечки в аналоговую шину. Погрешности системы включены в указанную в спецификации погрешность внутреннего цифрового мультиметра
 4 Сопротивление источника и нагрузки 50 Ом, дифференциальные измерения выверены с помощью 4х-портового анализатора цепей (Sdd21)

5 При обходе резисторов, ограничивающих бросок тока
 6 При малой и номинальной нагрузке
 7 Скорости сканирования указаны для разрешения 4,5 разряда, нулевой задержки, выключенного дисплея, выключенной системы автоматической установки нуля и в пределах одной группы переключателей
 8 Постоянный ток или пиковое значение переменного тока; пиковое значение тока в нагрузке 150 мА в течение 100 мс
 9 При температуре окружающей среды менее 30°С

10 Учитывает температуру опорного перехода и температурный градиент отклонения температуры винтов клеммного блока от опорной. Измерено при наилучших тепловых условиях в базовом блоке. Низкая тепловая нагрузка базового блока соответствует температуре + 65°С. Погрешность при использовании дистанционно установленной клеммной платы можно выяснить, обратившись на завод – изготовитель.
 * Дополнительные гарантированные характеристики можно найти в руководстве по эксплуатации (User's Guide)

Модули матричного коммутатора для 34980А

Модули матричных коммутаторов 34980А представляют полные матрицы точек пересечения соединительных линий, которые позволяют соединять линии любого ряда с линиями любого столбца. Это удобный способ подключения нескольких измерительных приборов к нескольким контрольным точкам испытуемого устройства.

При этом возможен выбор из нескольких вариантов:

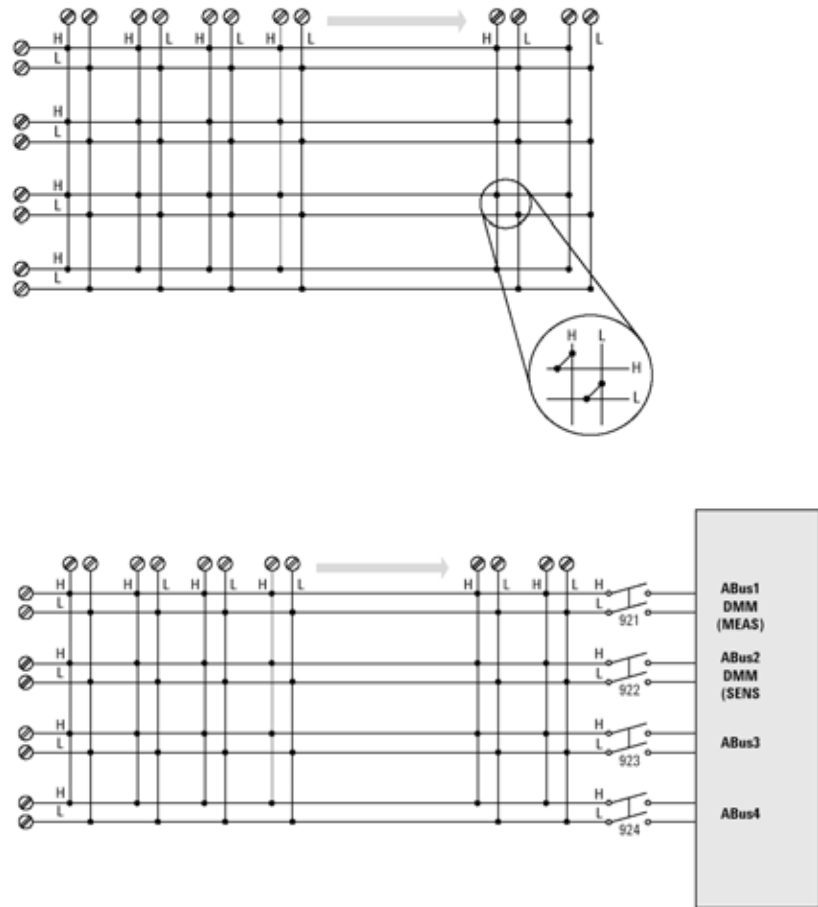
- Переключатели, использующие якорные реле с фиксацией – до 300 В, 1 А
- Высокоскоростные переключатели, использующие язычковые реле – до 80 В, 0,5 А
- Модули, имеющие сдвоенную матрицу 4x8 или 4x16
- Модуль с однопроводной конфигурацией (34933А)
- Возможность расширения числа рядов с помощью аналоговой шины для создания матриц большего размера
- Подключения с помощью стандартных кабелей с 50-контактными соединителями типа Dsub или через съемный клеммный блок

Каждая точка пересечения (узел) в матричном коммутаторе имеет два измерительных провода – высокопотенциальный (H) и низкопотенциальный (L). При желании модуль 34933А может быть сконфигурирован как однопроводная матрица для увеличения числа каналов. Для дополнительной защиты модуль 34933А имеет в каждом столбце матрицы резисторы, ограничивающие ток.

Комбинирование нескольких матричных модулей с помощью аналоговых шин блока 34980А позволяет получить матрицу большего размера. Для облегчения измерений два ряда матрицы могут быть подключены к внутреннему цифровому мультиметру.

Комбинирование матрицы с мультиплексорным коммутатором позволяет создать желаемую топологию переключения и получить в результате более дешевое решение с улучшенными характеристиками. Все матричные коммутаторы имеют счетчики числа переключений реле, помогающие предсказать момент, когда необходима замена реле. Изменение установок различных точек пересечения легко осуществляется с помощью функции определения последовательности соединений.

Рисунок 5 – Модуль 34932А, содержащий сдвоенную матрицу размера 4x16 на основе якорных реле



DMM (MEAS) — цифровой мультиметр (измерения); **DMM (SENS)** — цифровой мультиметр (считывание состояний); **ABus1(2,3,4)** — аналоговая шина 1 (2,3,4)

Таблица 3 — Таблица выбора матричного коммутатора — гарантированные и справочные характеристики *

	34931A	34932A	34933A
Число каналов/конфигурации	Сдвоенная 4x8 8x8 4x16	Сдвоенная 4x16 8x16 4x32	Сдвоенная 4x8 8x8 4x16 Счетверенная 4x8, 1-проводная
Тип переключателей	Якорные реле с фиксацией	Якорные реле с фиксацией	Язычковые реле без фиксации
Справочные входные характеристики (на канал)			
Макс. напряжение (пост. тока, СКЗ перем. тока) ¹	300 В	300 В	80 В (пиковое)
Макс. ток (постоянный, СКЗ переменного)			
Ток переключения	1 А	1 А	0,5 А
Протекающий ток	2 А	2 А	1,5 А
Мощность (Вт, ВА) ²	60 Вт	60 Вт	10 Вт
Предельное значение произведения ВольтХГерц	10 ⁸	10 ⁸	10 ⁸
Общие характеристики (гарантированные)			
Напряжение смещения ³	<3 мкВ	<3 мкВ	<50 мкВ (<100 мкВ пара- зитная эмиссия)
Нач. сопротивление замкнутого канала ³	<1,5 Ом	<1,5 Ом	<1,5 Ом ⁵
Число переключений реле при малой/ номинальной нагрузке ⁶	1x10 ⁹ /5x10 ⁵	1x10 ⁹ /5x10 ⁵	1x10 ⁹ / <small>обратиться к производителю</small>
Характеристики для переменного тока (справочные)			
Полоса пропускания клеммного блока ⁴	30 МГц	30 МГц	30 МГц (2 МГц паразитная эмиссия)
Перекрестные помехи между каналами клеммного блока ⁴			
300 кГц	-65 дБ	-65 дБ	-65 дБ
1 МГц	-55 дБ	-55 дБ	-55 дБ
20 МГц	-30 дБ	-30 дБ	-40 дБ
Емкость клеммного блока			
Между высоко- и низкопотенциальным выводами	50 пФ	50 пФ	80 пФ
Между низкопотенциальным выводом и корпусом	80 пФ	80 пФ	75 пФ
Общие характеристики (справочные)			
Время размыкания/замыкания	4 мс/4 мс	4 мс/4 мс	0,5 мс/0,5 мс
Подключение аналоговой шины объединительной платы	группа 2	группа 2	группа 2

1 Между каналами или между каналом и корпусом

2 Активная мощность, рассеиваемая в модуле,
ограничивается
6 Вт

3 Ток утечки в аналоговую шину. Погрешности системы
включены в указанную в спецификации погрешность
внутреннего цифрового мультиметра

4 Сопротивление источника и нагрузки 50 Ом,
дифференциальные измерения выверены (Sdd21)

5 При обходе резисторов, ограничивающих бросок тока

6 При малой и номинальной нагрузке

7 Ограничения по мощности допускают только 20 одновременно
замкнутых каналов

* Дополнительные гарантированные характеристики можно
найти в руководстве по эксплуатации (User's Guide)

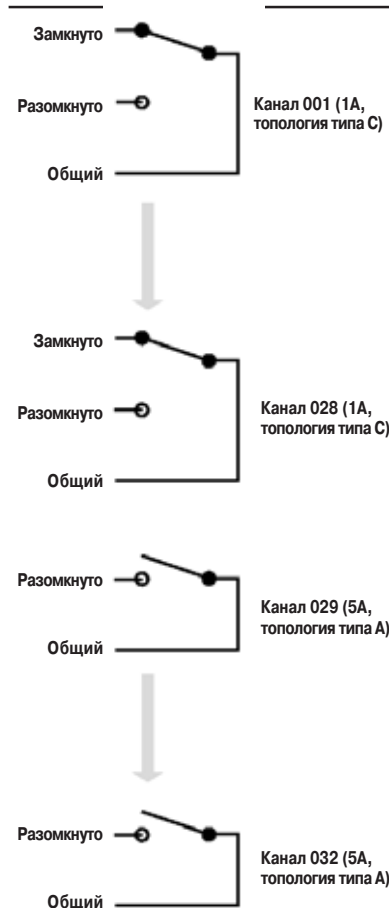
Модули коммутаторов общего назначения для 34980A

Коммутаторы общего назначения можно использовать для маршрутизации сигналов или для управления другими устройствами системы. Эти коммутаторы идеальны для активизации различных устройств и переключения нагрузок или источников питания.

При этом возможен выбор из нескольких вариантов:

- коммутаторы с топологией типа С, током до 1 А и мощностью до 50 Вт
- коммутаторы с топологией типа А, током до 5 А и мощностью до 150 Вт
- коммутаторы на основе якорных реле с фиксацией
- коммутаторы с одновременным переключением каналов
- использование температурного датчика для обнаружения перегрева

Рисунок 6 – 32-канальный коммутатор 34937A с топологией типа А/типа С



- 1 Между каналами или между каналом и корпусом
- 2 Активная мощность, рассеиваемая в модуле, ограничена 6 Вт
- 3 Сопротивление источника и нагрузки 50 Ом, дифференциальные измерения выверены (S21)
- 4 При малой и номинальной нагрузке

- подключение с помощью стандартных кабелей с 50-контактными соединителями типа Dsub или с помощью съемного клеммного блока

Наиболее универсальным коммутатором общего назначения является модуль 34937A с 28 каналами и топологией переключения типа С, который может коммутировать токи до 1 А. Кроме того, этот модуль имеет четыре канала с топологией типа А, которые могут коммутировать токи до 5 А. Для применений, связанных с коммутацией больших мощностей, может использоваться модуль 34938A, имеющий 20 5-амперных каналов с топологией типа А. Каждый коммутатор общего назначения с топологией типа А

может коммутировать мощность до 150 Вт, достаточную для многих приложений, связанных с переключением силовых линий.

Модули 34937A и 34938A имеют якорные реле с фиксацией, позволяющие одновременно подключать несколько каналов. Для коммутации реактивных нагрузок имеются поставляемые по дополнительному заказу клеммные блоки с демпфирующими вставками для схем гашения переходных процессов. Встроенный счетчик числа переключений реле помогает предсказать момент, когда необходима замена реле.

Таблица 4 – Таблица выбора коммутаторов общего назначения – гарантированные и справочные характеристики *

	34937A	34938A
Число каналов/конфигурации	28, тип С 4, тип А	20, тип А
Тип коммутатора	Якорные реле с фиксацией	Якорные реле с фиксацией
Справочные входные характеристики (на канал)		
Макс. напряжение (пост. ток, СКЗ переменного) ¹	Тип С: 300В, тип А: 30В пост./ 250В перем.	30В пост./ 250В перем.
Макс. ток (постоянный, СКЗ переменного тока)	Тип С: 1А перекл. (2А протекающ.); тип А: 5А перекл. (8А протекающ.)	5 А перекл. 8А протекающ.
Мощность (Вт, ВА) ²	Тип С: 60 Вт; тип А: 150 Вт	150 Вт
Предельное значение произведения Вольт x Герц	10 ⁸	10 ⁸
Общие характеристики (гарантированные)		
Напряжение смещения	<3 мкВ	<3 мкВ
Нач. сопротивление замкнутого канала	Тип С: 125 МОм; Тип А: 50 МОм	<60 МОм
Число переключений реле при малой/номинальной нагрузке ⁴	Тип С: 1x10 ⁸ /5x10 ⁵ Тип А: 5x10 ⁷ /3x10 ⁴	5x10 ⁷ /3x10 ⁴
Характеристики для переменного тока (справочные)		
Полоса пропускания клеммного блока ³	10 МГц	1 МГц
Развязка каналов клеммного блока ³		
100 кГц	55 дБ	60 дБ
1 МГц	35 дБ	40 дБ
10 МГц	15 дБ	
Емкость клеммного блока		
Канал-канал	Тип С: 12 пФ/тип А: 10 пФ	65 пФ
Канал-корпус	Тип С: 21 пФ/тип А: 18 пФ	105 пФ
Общие характеристики (справочные)		
Время размыкания/замыкания	Тип С: 4 мс/4 мс; Тип А: 10 мс/10 мс	10 мс/10 мс
Состояние реле начальное/сброс	Тип С: сост. сохраняется; уст. пользователем тип А: уст. пользователем	
Подключение аналоговой шины объединительной платы	нет	нет

* Дополнительные гарантированные характеристики можно найти в руководстве по эксплуатации (User's Guide)

Модули коммутаторов ВЧ и микроволнового диапазона для 34980А

Имеются разнообразные модули коммутаторов ВЧ и микроволнового диапазона, предназначенные для работы с 34980: ВЧ мультиплексоры, коммутаторы с однополюсными двунаправленными переключателями от 0 до 20 ГГц или модуль управления коммутатором/аттенюатором, предназначенный для управления коммутаторами или аттенюаторами, внешними по отношению к 34980А.

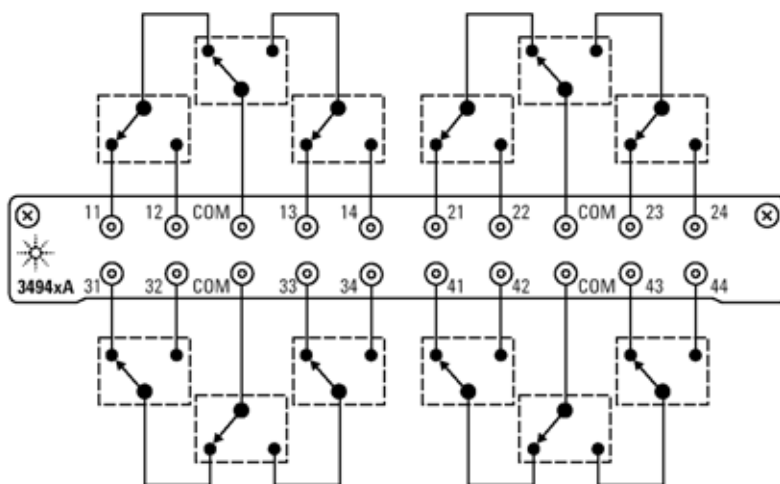
Модули 34941А/42А на диапазон частот от 0 до 2 ГГц

Эти модули ВЧ коммутаторов можно использовать для коммутации сигналов в диапазоне частот от 0 до 2 ГГц и выше. Это может быть полезно для переключения сигналов между осциллографами, анализаторами спектра, анализаторами цепей и другим испытательным оборудованием ВЧ диапазона.

При этом возможен выбор из нескольких вариантов:

- Счетверенные четырехканальные мультиплексоры, согласованные с 50- или 75-омными трактами
- Коммутаторы на диапазон частот от 0 до 2 ГГц

Рисунок 7 – Счетверенный мультиплексор 34941А 1x4, 50 Ом, до 2 ГГц



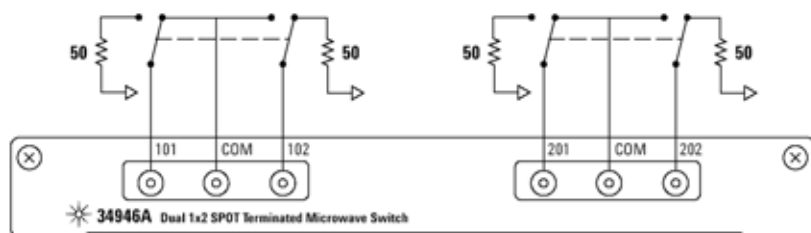
- Коммутаторы каналов с напряжением 30 В, током 0,5 А и мощностью 10 Вт

Модули 34941А и 34942А сконфигурированы в виде четырех независимых ВЧ мультиплексоров 1x4 в одном модуле. Несколько групп могут быть соединены вместе для создания мультиплексора большей емкости: до 97 ВЧ мультиплексорных каналов в составе одного базового блока 34980А.

Для устранения заземляющих контуров отдельные мультиплексоры изолированы друг от друга и от шасси базового блока. Однако путем незначительных изменений мультиплексорные каналы могут быть соединены с общим шасси. Модули имеют модификации, обеспечивающие согласование с 50- и 75-омными трактами.

Типовые графики рабочих характеристик коммутаторов можно получить, обратившись к производителю.

Рисунок 8 – Сдвоенный 1x2 нагруженный микроволновый коммутатор с однополюсными двунаправленными переключателями 34946А



Модули 34946А/47А на диапазон частот от 0 до 20 ГГц

Для применений, где требуется небольшое число высокочастотных коммутаторов, модули 34946А и 34947А предоставляют варианты до 4 или до 20 ГГц на основе однополюсных двунаправленных переключателей. Эти модули имеют два или три независимых коаксиальных переключателя Agilent серии N1810, которые хорошо известны благодаря их очень малым внутренним потерям, эффективной развязке и малому КСВн. Возможность считывания состояния позволяет пользователю запрашивать и получать информацию о положении переключателя. Можно выбрать вариант с более высокой плотностью переключателей без нагрузки или вариант с подключенной нагрузкой, обеспечивающей согласование импедансов.

Таблица 5 — Таблица выбора ВЧ и микроволновых коммутаторов (гарантированные и справочные характеристики *)

	34941A	34942A	34946A	34947A
Каналы	Четыре 1x4	Четыре 1x4	2 однополюсных группы	3 однополюсных группы
Тип переключателя	50 Ом ненагруженный, реле с фиксацией	75 Ом ненагруженный, реле с фиксацией	50 Ом нагруженный	50 Ом нагруженный

ВЧ характеристики (справочные)

Диапазон частот ²	Обр. к производителю	Обр. к производителю	от 0 до 4 ГГц или от 0 до 20 ГГц	от 0 до 4 ГГц или от 0 до 20 ГГц
Вносимые потери (при <40 °С и отн. влажности 80%) ²	Обр.к производителю	Обр. к производителю	от 0 до 4 ГГц < 0,42 дБ на 20 ГГц < 0,69 дБ	от 0 до 4 ГГц < 0,42 дБ на 20 ГГц < 0,69 дБ
КСВн ³	Обр.к производителю	Обр.к производителю	от 0 до 4 ГГц < 1,15 на 20 ГГц < 1,3	от 0 до 4 ГГц < 1,15 на 20 ГГц < 1,3
Развязка, дБ ²	Обр.к производителю	Обр.к производителю	от 0 до 4 ГГц > 85 дБ на 20 ГГц > 67 дБ	от 0 до 4 ГГц > 85 дБ на 20 ГГц > 67 дБ
Время нарастания	<80 пс	Обр.к производителю	нет данных	нет данных
Задержка	<1 нс	Обр.к производителю	нет данных	нет данных
Емкость	30 пФ	Обр.к производителю	нет данных	нет данных
Число переключений реле	300 000 при напр. 30В и токе нагрузки 10 мА; 100 000 при ВЧ мощности нагрузки 10 Вт	Обр.к производителю	>5 М циклов; 1 М при напр. 28–32В пост. тока	>5 М циклов; 1 М при напр. 28–32В пост. тока

Характеристики коммутации (справочные)

Максимальное напряжение ¹	30 В	30 В	7 В пост. тока	7 В пост. тока
Максимальный ток	0,5 А	0,5 А	нет данных	нет данных
Максимальная мощность	10 Вт	10 Вт	1 Вт при 7В пост. тока; 50 Вт макс. ⁴	1 Вт при 7В пост. тока; 50 Вт макс. ⁴
Напряжение смещения	10 мкВ	10 мкВ	нет данных	нет данных
Нач. сопр-е замкнутого канала	1 Ом	1 Ом	нет данных	нет данных
Предельное значение произведения Вольт × Герц	Обр. к производителю	Обр. к производителю		

Общие характеристики (справочные)

Время переключения	25 мс	25 мс	<15 мс	<15 мс
Тип соединителя	SMA	Миниатюрный SMA, 75 Ом	SMA	SMA
Подключение аналоговой шины объединительной платы	нет	нет	нет	нет

¹ Между каналом и корпусом

² Сопротивление источника и нагрузки 50 Ом (75 Ом для 34942A)

³ Более подробные данные можно найти в документах N1810TL для 34946A и N1810UL для 34947A

⁴ При максимальной продолжительности 10 мкс

* Дополнительные гарантированные характеристики можно найти в руководстве по эксплуатации (User's Guide)

Устройство управления микроволновым коммутатором/аттенуатором 34945A / 34945EXT

Этот модуль позволяет управлять коммутаторами, аттенуаторами и другими, внешними по отношению к 34980А, устройствами. Модуль 34945А обеспечивает питание и сигналы управления, пригодные для многих широко распространенных микроволновых коммутаторов и аттенуаторов. Одна комбинация модулей 34945А/34945EXT может возбуждать до 64 катушек реле, что соответствует 32 стандартным однополюсным двунаправленным переключателям. Можно добавить еще до семи плат 34945EXT с внешним источником питания, что позволит возбуждать до 512 катушек реле от одного базового блока. Срабатывание переключателей выполняется последовательно. Для увеличения скорости за счет одновременного срабатывания нескольких переключателей пользователь может подключить к 34945EXT внешний источник питания.

Распределительные платы обеспечивают простоту подключений к внешним коммутаторам. Эти платы устанавливаются на 34945EXT и используются для подводки цепей питания и управляющих сигналов от модуля управления (драйвера) к переключателям с помощью стандартных кабелей.

Устройства управления 34945А/34945EXT выполняют также функции считывания состояния, что позволяет получать данные о фактическом положении коммутатора

или аттенуатора. Драйверы выдают также сигналы для светодиодных индикаторов, обеспечивая визуальную индикацию положения коммутатора.

Распределительные платы поддерживают следующие микроволновые коммутаторы и аттенуаторы:

- Коммутаторы с однополюсными двунаправленными переключателями (SPDT) серии N181x
- Коммутаторы с однополюсными двунаправленными переключателями серии 876x (с винтовыми клеммами)
- Многопортовые коммутаторы 87104x/106x
- Матричные коммутаторы серии 87406x
- Многопортовые коммутаторы серии 87204x / 206x
- Матричные коммутаторы серии 87606x
- Коммутаторы без разрыва тока 87222x
- Аттенуаторы серии 849x
- Аттенуаторы серии 8490x
- Универсальные соединители с винтовыми зажимами

Общие характеристики — предварительные данные

Устройство управления 34945EXT (64 канала, активный низкий уровень)	
Напр-е выкл. устр-ва управл. (макс)	30В
Ток утечки выкл. устр-ва управл.	< 10 мкА
Ток вкл. устройства управления	
(непрерывно, 6 каналов)	300мА
(15 мс, 25% коэфф. заполнения)	600мА ≤40°C
	400мА >40°C
Напр-е вкл. устр-ва управл. (макс)	1,2В

Устр-во управл. коммутаторами 34945EXT (64 канала, режим управления TTL)

Вых. напряжение высокого уровня	3 В
Вых. ток при напряжении высокого уровня	2 мА
Вых. напр-е низкого уровня	0,4 В
Вых. ток при напр-и низкого уровня	20 мА

Входы для индикации положения коммутаторов

Число каналов	64
Вх. напр-е низкого уровня (макс)	0,8В
Вх. напр-е высокого уровня (мин)	2,5В
Вх. сопротивление	100 кОм
Макс. вх. напр-е	30В

Параметры питания устр-ва управления коммутаторами 34945EXT (питается от 34945А)

Напряжение (номинальное)	24В
Ток	100мА непр.
	200мА (имп.
	15 мс, к-т заплн.15%)

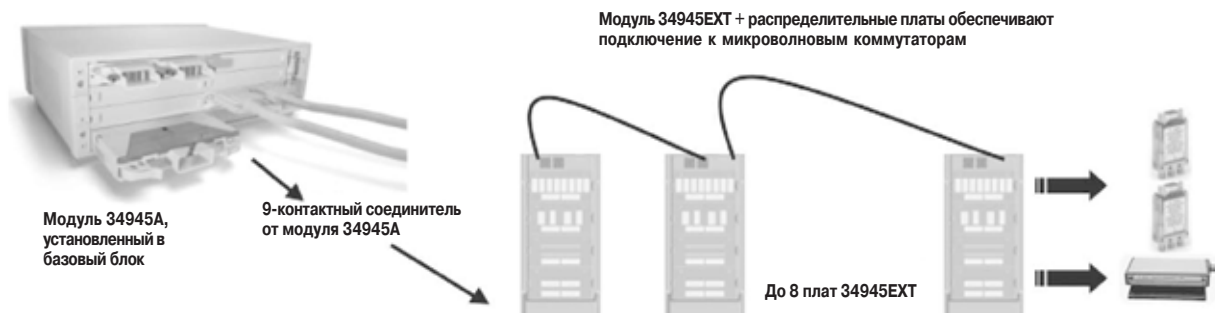
Внешний источник питания для 34945EXT

Пределы напр-я	от 4,75 до 30В
Предел тока	2А

Светодиодные индикаторы

Число каналов	64
Напр-е питания (номинальное)	5В
Ток (номинальный)	10мА
Напр-е на светодиоде	0,8В

Рисунок 9 – Устройство управления микроволновым коммутатором/аттенуатором 34945А/34945EXT



Модули управления системы 34980А

Модуль 34950А: 64-канальный цифровой ввод/вывод с памятью и счетчиком

Этот модуль может использоваться для моделирования или обнаружения цифровых кодовых комбинаций. Он имеет восемь 8-разрядных цифровых каналов ввода/вывода с квити́рованием, память кодовых комбинаций, два счетчика-сумматора на 10 МГц с функциями стробирования и программируемый выход тактового сигнала.

Цифровой ввод/вывод

Двоичные разряды цифрового ввода/вывода упакованы в две группы каналов по 32 разряда. Разряды ввода/вывода могут быть сконфигурированы и запрограммированы в виде 8-разрядных входных или выходных каналов. Цифровые выходы могут быть сконфигурированы как активные или как выходы с тремя состояниями с помощью устанавливаемых пользователем подтягивающих резисторов к напряжению + 5 В. Цифровые входы имеют программируемые пороговые уровни в пределах до + 5 В для обеспечения совместимости с большинством стандартов на цифровые логические сигналы. Расположенная на плате память кодовых комбинаций может использоваться для выбора и вывода цифровых стимулирующих кодовых комбинаций, потоков битовых последовательностей или для захвата внешних цифровых данных. Каждая группа каналов имеет независимую память и возможность выбора направления передачи, так что одна группа может выводить данные в то время как другая — может захватывать данные. Память может быть разделена на блоки по 16 кбайт на каждый 8-разрядный канал, или полностью выделена для одного канала в группе, что в результате дает по 64 кбайт на каждую группу каналов.

Цифровые каналы ввода/вывода имеют следующие параметры:

- Изменяемый в пределах от 1,5 до 5 В высокий активный уровень выходного логического сигнала или выход с тремя состояниями
- Изменяемый в пределах от 1,5 до 5 В пороговый уровень входного сигнала
- Семь конфигурируемых протоколов обмена, в том числе синхронный, асинхронный и со стробированием
- Программируемая полярность
- Втекающий и вытекающий ток до 30 мА
- Внутренний сигнал оповещения при обнаружении маскируемой кодовой комбинации

- Одно аппаратное прерывание на каждую группу каналов
- Подключение с помощью стандартных кабелей с 78- контактными соединителями типа Dsub или съемного клеммного блока

Частотомер/суммирующий счетчик

Два канала могут использоваться для счета числа событий, измерения частоты, периода, коэффициента заполнения, длительности импульса и суммирования числа событий. Частотомер и суммирующий счетчик имеют также следующие свойства:

- Программируемые функции стробирования
- Программируемые входные пороговые уровни от 1,5 до 5 В

Параметры цифрового ввода/вывода — предварительные данные, обращаясь к производителю

Восемь 8-разрядных каналов

Входное напряжение	1,5В—5В ¹
Выходное напряжение	1,5В—5В ¹
Выходной ток (макс)	30 мА ²
Частота (макс)	10 МГц ³

Линии квити́рования

Входное напряжение	1,5В—5В ¹
Выходное напряжение	1,5В—5В ¹
Пределы низкого напряжения	0—5В
Частота (макс)	10 МГц

- 1 Конфигурирование 8-разрядными каналами
- 2 Предел тока на бит
- 3 Из памяти с квити́рованием

Характеристики частотомера

Макс. частота	10 МГц, к-т заполн. 50%
Входное напряжение	1,5В—5В

Характеристики суммирующего счетчика

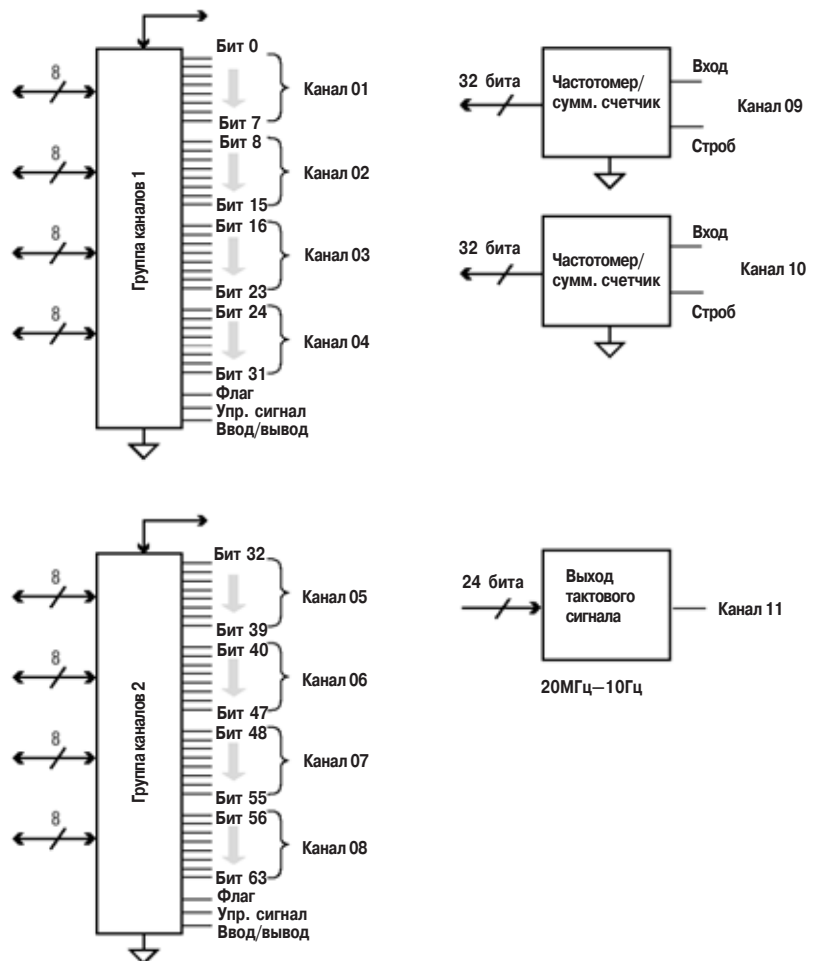
Макс. число отсчетов	$2^{32}-1(4\,294\,967\,296)$
Макс. частота вх. сигн.	10 МГц, программирование положительного и отрицательного перепада

Входное напр-е	1,5В—5В
Вх. напр-е строба	1,5В—5В

Характеристики тактового сигнала системы

Частота	20 МГц—10Гц, конфигурируемая делением на 24-разрядное число n; программируемое вкл/выкл
Вых. напр-е	1,5В—5В
Погрешность	100×10^{-6}

Рисунок 10 – 64-канальный модуль цифрового ввода/вывода 34950А



Модуль 34951А – 4-канальный ЦАП с изолированными каналами и памятью сигнала

Этот модуль имеет четыре независимых изолированных канала с выходным напряжением постоянного тока до ± 16 В или постоянным током до ± 20 мА. Коэффициент усиления и смещение могут оперативно регулироваться в процессе работы ЦАП. Каждый канал может управляться вручную или можно использовать расположенную на плате память для загрузки данных сигнала. Эти сигналы могут динамически распределяться среди одного или более каналов и выдаваться на выход в виде аналогового сигнала произвольной формы, формируемого «точка за точкой» со скоростью до 200 к точек в секунду. Могут генерироваться как заложенные в модуле стандартные формы сигналов: синусоидальный, прямоугольный или пилообразный, так и собственные формы сигналов, заданные пользователем и определенные на более чем 500 000 точек. Эти сигналы могут подаваться на испытуемое устройство. Команда *CAL? подключает ЦАП к внутреннему цифровому мультиметру для автоматической калибровки. Все подключения модуля осуществляются с помощью стандартных кабелей с 50-контактными соединителями типа Dsub или съемного клеммного блока.

Общие характеристики

Макс. частота преобразования	200 кГц
Монотонность	до 16 разрядов
Прочность изоляции	>80В пост. тока или пик. значение перем. тока (между каналами или между каналом и корпусом)
Синхронизация	программные команды или внешний запуск
Погрешность внутреннего/внешн. тактового сигнала	100×10^{-6}
Погрешность напр. переменного тока	не нормирована

Напр. постоянного тока

Уровень	± 16 В при токе до 10мА
Разрешение	16 бит соотв. 500 мкВ
Погрешность уровня	$\pm 0,5\% + 3$ мВ (90 суток, Tкал $\pm 5^\circ\text{C}$ или *Cal? $\pm 5^\circ\text{C}$)
Пульсации и помехи	<2мВ СКЗ от 20 Гц до 250 кГц на нагрузке 10 кОм

Время установления	40 мкс (при скачке напр-я от - полной шкалы до + полной шкалы, 1-канальный режим, установление в пределах нормированной погрешности)
--------------------	--

Вых. сопротивление	<1 Ом (выход считывания сост-я нагрузки)
--------------------	--

Постоянный ток

Пределы	± 20 мА
Разрешение	16 бит (соотв. 630 нА)
Погрешность	\pm (% от величины + абс. знач.) (в пределах $\pm 5^\circ\text{C}$ отн. Tкал или *Cal?); за 90 сут.: $\pm(0,09\% + 5$ мкА)

Пульсации и помехи	<2мкА СКЗ от 20 Гц до 250 кГц на нагрузке 250 Ом
--------------------	--

Падение напр-я на нагрузке	± 12 В
----------------------------	------------

Макс. напр-е разомкнутой цепи	< ± 22 В
-------------------------------	--------------

Характеристики фазосинхронизированного запуска

Вход запуска

Уровень	ТТЛ-совместимый, лог. «1» = 3,3В, допустимо 5В
Перепад	+ или - по выбору
Длительность имп.	> 100 нс
Вх. сопротивление	> 10 кОм, откр. вход

Выход запуска

Уровень	ТТЛ-совмест. на нагр. 1 кОм (лог. «1» = 3,3В)
---------	---

Вых. сопротивление	50 Ом (типичное)
--------------------	------------------

Вход тактового сигнала

Уровень	ТТЛ-совместимый, лог. «1» = 3,3В, допустимо 5В
---------	--

Вх. сопротивление	>10 кОм, откр. вход
-------------------	---------------------

Макс. частота	20МГц
---------------	-------

Выход тактового сигнала

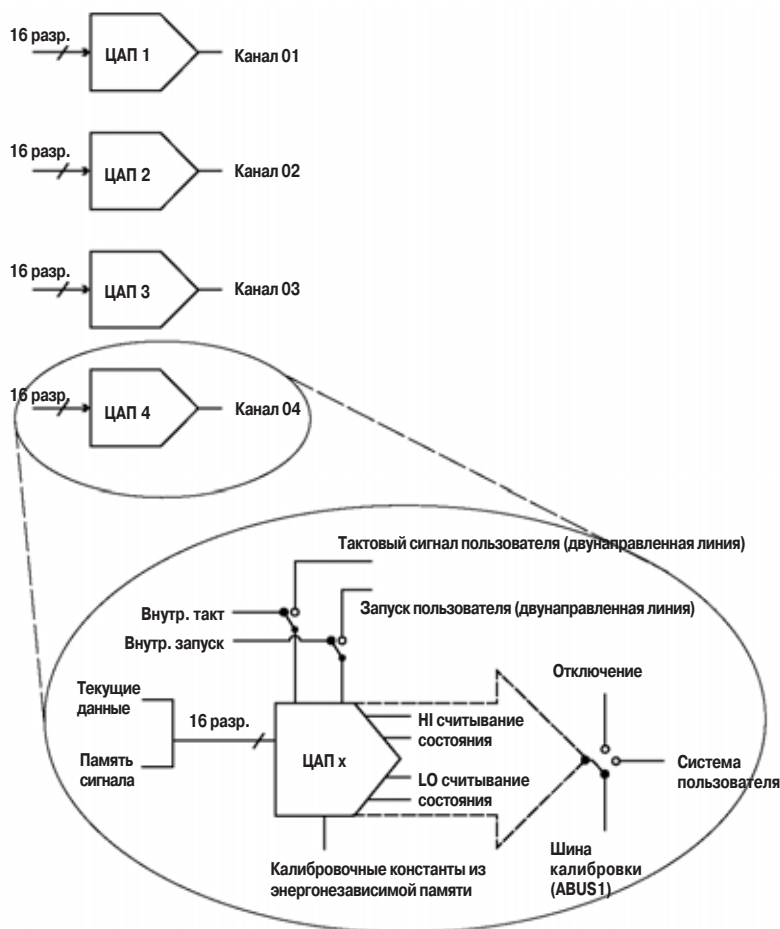
Уровень	ТТЛ-совмест. на нагр. 1 кОм (лог. «1» = 3,3В)
---------	---

Вых. сопротивление	50 Ом (типичное)
--------------------	------------------

Макс. частота	20 МГц
---------------	--------

Погрешность	100×10^{-6}
-------------	----------------------

Рисунок 11 – Модуль 4-канального ЦАП с изолированными каналами 34951А



34952A – многофункциональный модуль с 32-разрядным каналом цифрового ввода/вывода, 2-канальным ЦАП и суммирующим счетчиком

Этот многофункциональный модуль обеспечивает необходимую гибкость управления системой. Модуль 34952A имеет четыре 8-разрядных канала цифрового ввода/вывода, стробуемый суммирующий счетчик с частотой 100 кГц и два аналоговых выхода с напряжением ± 12 В – все в одном модуле с единой точкой заземления. Цифровые входы, а также входы суммирующего счетчика могут быть включены в список сканирования. Сигналы цифровых входов и входа суммирующего счетчика непрерывно оцениваются по отношению к пределу, установленному для выдачи сигнала оповещения. Перехват и регистрация условий, вызывающих сигнал оповещения, осуществляется даже между циклами сканирования. Все подключения модуля осуществляются стандартными кабелями с 50-контактными соединителями типа Dsub или с помощью съемного клеммного блока.

Характеристики цифрового ввода/вывода

Четыре 8-разрядных канала, ширина канала 8 разрядов, ввод или вывод, неизолированных

Вх. уровень (низкий)	<0,8В (ТТЛ)
Вх. уровень (высокий)	>2В (ТТЛ)
Вых. уровень (низкий)	<0,8В (при токе 400 мА)
Вых. уровень (высокий)	>2,4В (при токе 1 мА)
Вых. уровень, (высокий) макс. значение	<42В с разомкн. внешн. нагрузкой без потребления тока
Сигнал оповещения	При обнаружении маскируемой кодовой комбинации или изменении состояния

Период выборки сигнала оповещения	4 мс, макс.
Запаздывание сигн. оповещения	5 мс (типичное, для 34980A)
Скорость считывания/записи	95/с

Входные характеристики суммирующего счетчика

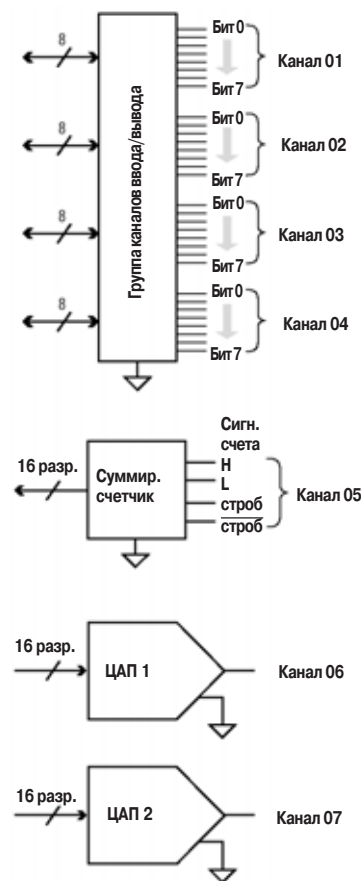
Макс. число отсчетов	$2^{26}-1$
Вх. сигнал суммирующего счетчика	100кГц(макс), прогр. + или - перепад
Уровень сигнала	1 В размах (мин), 42 В пик (макс)
Порог срабатывания	0 В или ТТЛ
Вход строба	ТТЛ Hi, ТТЛ Lo или отсутствует
Сброс счетчика	ручной или после срабатывания + нач. установки

Скорость считывания	85 отсчетов/с
---------------------	---------------

Характеристики аналогового выхода

ЦАП 1,2	± 12 В, неизолир.
Разрешение	1 мВ
Вых. ток	10 мА макс
Время установления	1 мс с точн. 0,01% от уровня выхода
Погрешность	\pm (% от вых. напр. + абс. знач., мВ)
За 1 год	0,25%+20 мВ (в пределах ± 5 °С)
Температурный коэффициент	\pm (0,015% + 1 мВ)/°С

Рисунок 12 – Многофункциональный модуль 34952A



Модуль для макетирования 34959A

Этот модуль предназначен для создания собственных специализированных устройств внутри базового блока 34980A. Модуль обеспечивает доступ к источникам питания + 12 и + 5 В, 32 линиям включения реле и двум 8-разрядным портам ввода/вывода общего назначения, что дает пользователю возможность управлять своими специализированными схемами. Схемы пользователя могут быть изолированы от аналоговых шин или подключены к ним с помощью переключателей на объединительной плате. Нужно просто установить специализированную плату ПК или другие схемы в специально предусмотренное место и подключить их с помощью двух прилагаемых ленточных соединительных кабелей. Модуль имеет два отверстия для 50- или 78-контактных соединителей типа Dsub. Для специальных соединений с целью облегчения модификации следует использовать съемные плоские лицевые платы. Для программирования схем пользователя используются стандартные команды чтения и записи языка SCPI.

Общие характеристики

Макс. мощность, рассеиваемая в модуле 6 Вт

Доступный источник питания

Нестабильность напря-я 12В при изменении нагрузки от 0 до полной 10%

Нестабильность напря-я 5В при изменении нагрузки от 0 до полной 5%

Макс. мощность источника питания 12 В 6Вт

Макс. мощность источника питания 5 В 1Вт

Возбудители реле 32, вх. ток 100мА

Порты ввода/вывода общего назначения

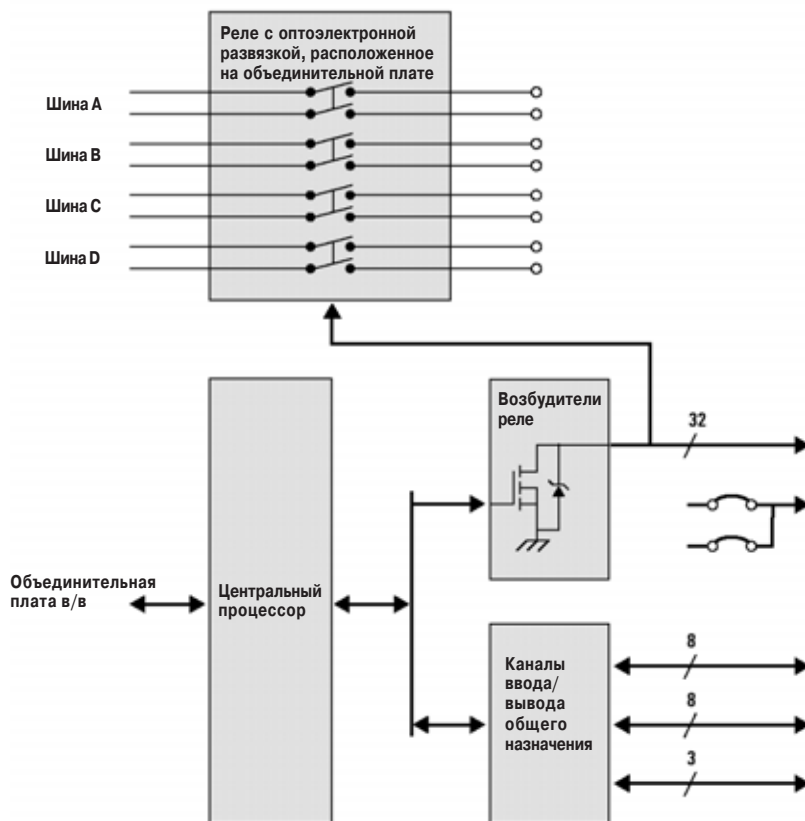
Канал 1 биты с 1 по 8, сконфигурированные для ввода/вывода

Канал 2 биты с 9 по 16, индивидуально сконфигурированные для ввода или вывода

Канал 3 3 бита вывода

Размеры доступных плат: 5,4×7,5×0,9 дюйма без платы ПК; 5,4×7,5×0,7 дюйма с платой ПК

Рисунок 13 — Модуль для макетирования 34959A



Гарантированные и справочные характеристики системы 34980A

(полные характеристики можно найти в руководстве по эксплуатации 34980A User's Guide)

Погрешность цифрового мультиметра \pm (% от измер. величины + % от предела)

Включает погрешность измерения, погрешность переключения и погрешность преобразования датчика

Измерения, включающие погрешность переключателя¹

Вид измерения	Предел ⁴	Параметры измеряемого сигнала	За 24 часа ^{2,3} при $T_{\text{кал}} \pm 1^\circ\text{C}$	За 90 суток при $T_{\text{кал}} \pm 5^\circ\text{C}$	За 1 год при $T_{\text{кал}} \pm 1^\circ\text{C}$	Темпер. коэфф-т при $T_{\text{кал}} \pm 5^\circ\text{C}$
Напряжение пост. тока (34921A/22A/31A/32A)	100,0000 мВ		0,0030 + 0,0035	0,0040 + 0,0040	0,0050 + 0,0040	0,0005 + 0,0005
	1,000000 В		0,0020 + 0,0006	0,0030 + 0,0007	0,0040 + 0,0007	0,0005 + 0,0001
	10,00000 В		0,0015 + 0,0004	0,0020 + 0,0005	0,0035 + 0,0005	0,0005 + 0,0001
	100,0000 В		0,0020 + 0,0006	0,0035 + 0,0006	0,0045 + 0,0006	0,0005 + 0,0001
Истинное СКЗ напряжения перемен. тока ⁵	от 100,0000 мВ до 100,0000 В	3Гц-5Гц	1,00 + 0,03	1,00 + 0,04	1,00 + 0,04	0,100 + 0,004
		5Гц-10Гц	0,35 + 0,03	0,35 + 0,04	0,35 + 0,04	0,035 + 0,004
		10Гц-20кГц	0,04 + 0,03	0,05 + 0,04	0,06 + 0,04	0,005 + 0,004
		20кГц-50кГц	0,10 + 0,05	0,11 + 0,05	0,12 + 0,05	0,011 + 0,005
		50кГц-100кГц	0,55 + 0,08	0,60 + 0,08	0,60 + 0,08	0,060 + 0,008
		100кГц-300кГц ⁶	4,00 + 0,50	4,00 + 0,50	4,00 + 0,50	0,20 + 0,02
	300,0000 В	3Гц-5Гц	1,00 + 0,05	1,00 + 0,08	1,00 + 0,08	0,100 + 0,008
		5Гц-10Гц	0,35 + 0,05	0,35 + 0,08	0,35 + 0,08	0,035 + 0,008
		10Гц-20кГц	0,04 + 0,05	0,05 + 0,08	0,06 + 0,08	0,005 + 0,008
		20кГц-50кГц	0,10 + 0,10	0,11 + 0,12	0,12 + 0,12	0,011 + 0,012
Сопrotивление ⁷	100,0000 Ом	1мА	0,0030 + 0,0035	0,008 + 0,004	0,010 + 0,004	0,0006 + 0,0005
	1,000000 кОм	1мА	0,0020 + 0,0006	0,008 + 0,001	0,010 + 0,001	0,0006 + 0,0001
	10,000000 кОм	100мкА	0,0020 + 0,0005	0,008 + 0,001	0,010 + 0,001	0,0006 + 0,0001
	100,000000 кОм	10мкА	0,0020 + 0,0005	0,008 + 0,001	0,010 + 0,001	0,0006 + 0,0001
	1,00000000 МОм	5,0мкА	0,002 + 0,001	0,008 + 0,001	0,010 + 0,001	0,0010 + 0,0002
	10,00000000 МОм	500нА	0,015 + 0,001	0,020 + 0,001	0,040 + 0,001	0,0030 + 0,0004
	100,00000000 МОм	500нА/10МОм	0,300 + 0,010	0,800 + 0,010	0,800 + 0,010	0,1500 + 0,0002
Частота и период ⁸	от 100мВ до 300В	3Гц-5Гц	0,10	0,10	0,10	0,005
		5Гц-10Гц	0,05	0,05	0,05	0,005
		10Гц-40Гц	0,03	0,03	0,03	0,001
		40Гц-300кГц	0,006	0,01	0,01	0,001
Пост. ток (только 34921A)	10,00000 мА	< 0,1 В нагрузка	0,005 + 0,010	0,030 + 0,020	0,050 + 0,020	0,002 + 0,0020
	100,0000 мА	< 0,6В	0,010 + 0,004	0,030 + 0,005	0,050 + 0,005	0,002 + 0,0005
	1,000000 А	< 2В	0,050 + 0,006	0,080 + 0,010	0,100 + 0,010	0,005 + 0,0010
Истинное СКЗ перемен. тока (только 34921A)	10,00000 мА	3Гц-5Гц	1,00 + 0,04	1,00 + 0,04	1,00 + 0,04	0,100 + 0,006
	и ⁵	5Гц-10Гц	0,30 + 0,04	0,30 + 0,04	0,30 + 0,04	0,035 + 0,006
		10Гц-5кГц	0,10 + 0,04	0,10 + 0,04	0,10 + 0,04	0,015 + 0,006
	1,0 А	3Гц-5Гц	1,00 + 0,5	1,00 + 0,5	1,00 + 0,5	0,100 + 0,006
	100,0000 мА ⁹	5Гц-10Гц	0,30 + 0,5	0,30 + 0,5	0,30 + 0,5	0,035 + 0,006
	10Гц-5кГц	0,10 + 0,5	0,10 + 0,5	0,10 + 0,5	0,015 + 0,006	

- 1 По истечении одного часа времени установления рабочего режима, при фиксированной конфигурации и с низкоскоростным фильтром, синусоидальный входной сигнал, разрешение 6,5 разрядов. Температура в пределах $\pm 5^\circ\text{C}$ относительно температуры калибровки (температура калибровки 23°C)
- 2 По истечении 90 минут времени установления рабочего режима, при фиксированной конфигурации и разрешении 6,5 разрядов. Температура в пределах $\pm 1^\circ\text{C}$ относительно температуры калибровки (температура калибровки 23°C)

- 3 Относительно поверенных образцовых мер
- 4 Допускается 20 %-ное превышение предела на всех пределах кроме 300 В напряжения перемен. и пост. тока и предела 1 А перемен. и пост. тока
- 5 Для монохроматического входного сигнала с уровнем не менее 5 % от предела. Для входных сигналов с уровнем от 1 до 5 % от предела и для частоты менее 50 кГц дополнительная погрешность составляет 0,1 % от предела
- 6 Типовое значение 30 % от измеряемой величины на частоте 1 МГц при условии, что произведение напряжения на частоту (Вольт x Герц) не превышает 1×10^9

- 7 Для 4х-проводной или 2х-проводной схемы измерения сопротивления с использованием масштабирования для устранения смещения. Для 2х-проводной схемы без масштабирования дополнительная погрешность составляет 4 Ома
- 8 При входном напряжении более 100 мВ; при входном напряжении 10 мВ составляющую погрешности в процентах от измеряемой величины следует умножить на 10
- 9 Гарантируется только для входных токов более 10 мА

Погрешность измерения температуры \pm (% от измер. величины + % от предела)

Измеритель температуры	Тип	Погрешность за 1 год ¹	За 24 часа	Расширенный диапазон ¹	Погр-ть за 1 год	Темп. коэфф.
Термопара (только для 34921А, включая погрешность холодного перехода в клеммном блоке)	B	от 1100°C до 1820°C	1,2°C	от 400°C до 1100°C	1,8°C	0,03°C
	E	от -150°C до 1000°C	1,0°C	от -200°C до -150°C	1,5°C	0,03°C
	J	от -150°C до 1200°C	1,0°C	от -210°C до -150°C	1,2°C	0,03°C
	K	от -100°C до 1200°C	1,0°C	от -200°C до -100°C	1,5°C	0,03°C
	N	от -100°C до 1300°C	1,0°C	от -200°C до -100°C	1,5°C	0,03°C
	R	от 300°C до 1760°C	1,2°C	от -50°C до 300°C	1,8°C	0,03°C
	S	от 400°C до 1760°C	1,2°C	от -50°C до 400°C	1,8°C	0,03°C
T	от -100°C до 400°C	1,0°C	от -200°C до -100°C	1,5°C	0,03°C	
Терморезистор	R ₀ от 490м до 2,1кОм	от -200°C до 600°C	0,06°C			0,003°C
Термистор	2,2; 5; 10кОм	от -80°C до 150°C	0,08°C			0,002°C

1 Для определения полной погрешности следует добавить температурную погрешность пробника

Типовое значение скорости измерения в системе — обращаться к производителю

Скорость измерения в одноканальном режиме — темп отсчетов цифрового мультиметра

Вид измерения	Разрешение	Отсчетов в секунду
Напр-е пост. тока, двухпроводное измерение сопротивления	4,5 разряда, (0,02 p/c *); 5,5 разрядов (1 p/c)	2000
Термопара	0,1 °C (1 p/c)	обр. к производителю
Терморезистор, термистор	1 °C (0,02 p/c)	2000
Напр-е переменного тока	6,5 разрядов	200
Частота, период	4,5 разряда (10 мс)	70

* p/c - период напряжения сети питания

Метрологические характеристики с поставляемым по отдельному заказу внутренним цифровым мультиметром

Измерение напр. пост. тока

Метод измерения	Непрерывно интегрирующий аналого-цифровой преобразователь (АЦП) с переменной крутизной III
Линейность АЦП	0,0002 % от измеряемой величины + 0,0001 % от предела на пределе 10 В
Входное сопротивление на пределах	По выбору 10 МОм или >10 000 МОм
100 мВ, 1, 10 В	10 МОм ± 1 %
100, 300 В	10 МОм ± 1 %
Входной ток смещения	< 50 нА при 25°C
Защита входа	300 В для всех пределов

Измерение истинного СКЗ напряжения перем. тока

Метод измерения	Истинное СКЗ напряжения переменного тока измеряется при закрытом (по пост. току) входе путем измерения переменной составляющей напряжения при напряжении смещения пост. тока до 300 В на любом пределе
Пик-фактор	Максимальное значение 5 при полной шкале
Дополнительная погрешность, обусловленная пик-фактором (несинусоидальный сигнал)	Пик-фактор от 1 до 2: 0,05 % от измер. величины Пик-фактор от 2 до 3: 0,15 % от измер. величины Пик-фактор от 3 до 4: 0,30 % от измер. величины Пик-фактор от 4 до 5: 0,40 % от измер. величины
Входное сопротивление	1 МОм ± 2 %, параллельная емкость 150 пФ
Защита входа	300 В СКЗ для всех пределов

Измерение сопротивления

Метод измерения	4х- или 2х-проводная схема измерения, по выбору
Источник тока	Направление эталонного тока – к низкопотенциальной (LO) клемме
Компенсация смещения	На пределах 100 Ом, 1 и 10 кОм, по выбору
Максимальное сопротивление выводов	10 % от предела на каждый вывод для пределов 100 Ом и 1 кОм. 1 кОм на всех остальных пределах
Защита входа	300 В для всех пределов

Измерение частоты и периода

Метод измерения	Метод подсчета обратной величины
Пределы напряжения	Те же, что при измерении напряжения переменного тока
Время счета	1с, 100 или 10 мс
Блокировка по превышению лимита времени	Ограничение по нижней частоте 3, 20 или 200 Гц, по выбору

Измерение постоянного тока

Сопротивление шунта	5 Ом для 10 и 100 мА; 0,1 Ом для 1 А
Защита входа	Предохранитель на 1 А, 250 В в модуле 34921А

Измерение истинного СКЗ переменного тока

Метод измерения	Связь с предохранителем и шунтом – по пост. току. Связь с измерителем истинного СКЗ – по переменному току (измеряется только переменная составляющая)
Сопротивление шунта	5 Ом для 10 мА; 0,1 Ом для 100 мА и 1 А
Защита входа	Предохранитель на 1 А, 250 В в модуле 34921А

Термопара

Преобразование	Программная компенсация в соответствии с ITS-90 (международная температурная шкала)
Тип опорного перехода	Внутренний, фиксированный или внешний
Контроль обрыва термопары	Канал по выбору; сопротивление > 5 кОм – обрыв термопары
Термистор	Серии 44004, 44007, 44006
Терморезистор (RTD)	a = 0,00385 (DIN) и a = 0,00392

Подавление помех 60 (50) Гц¹

Подавление синфазного напряжения постоянного тока	140 дБ
Подавление синфазного напряжения переменного тока	70 дБ

Время интегрирования

Время интегрирования	Подавление помех нормального вида ²
200 PLC* / 3,33 с (4 с)	105 дБ ³
100 PLC* / 1,67 с (2 с)	100 дБ ³
20 PLC* / 333 мс (400 мс)	95 дБ ³
10 PLC* / 167 мс (200 мс)	90 дБ ³
2 PLC* / 33,3 мс (40 мс)	85 дБ
1 PLC* / 16,7 мс (20 мс)	60 дБ
< 1 PLC*	0 дБ

* PLC – период напряжения сети питания

- 1 При величине разбаланса в низкопотенциальном выводе 1 кОм
- 2 При отклонении частоты сети питания ± 0,08 %
- 3 При отклонении частоты сети питания ± 1 % подавление 75 дБ, при отклонении ± 2,5 % подавление 60 дБ
- 4 Скорости считывания при работе от сети питания с частотой 60 Гц (50 Гц)
- 5 Вид измерения и предел фиксированы, считывание в память, масштабирование и сигнал оповещения выключены, автоматическая установка нуля выключена
- 6 Максимальный предел при несоблюдении установки по умолчанию для задержек установления
- 7 Значения скорости даны для разрешения 4,5 разряда, при нулевой задержке, выключенных дисплея и автоматической установке нуля
- 8 Прочность изоляции (между каналами и между каналом и корпусом) 300 В пост. тока, 300 В СКЗ перем. тока
- 9 Разрешение 6,5 десятичных разрядов соответствует 22 дв. разрядам, 5,5 – 18 дв. разрядам, 4,5 – 15 дв. разрядам
- 10 Имеется в виду относительное время (время с момента начала сканирования)

Характеристики системы

Входы сканирования

Аналоговый	34921A, 34922A, 34923A, 34924A и 34925A: мультиплексируемые каналы
Цифровой	34950A / 52A: цифровой вход и суммирующий счетчик

Запуск сканирования

Источник запуска	Внутренний, внешний, нажатие кнопки, программный или появление сигнала оповещения в контролируемом канале
Число циклов сканирования	от 1 до 50000 или непрерывно
Интервал циклов сканирования	от 0 до 99 часов; шаг 1 мс
Задержка канала	от 0 до 60 с на канал; шаг 1 мс
Задержка внешнего запуска	менее 2 мс; с включенным текущим контролем менее 200 мс
Джиттер внешнего запуска	менее 2 мс

Сигналы оповещения

Аналоговые входы	Состояния Hi, Lo или Hi + Lo опрашиваются в каждом цикле сканирования
Цифровые входы	Для 34950A / 52A при обнаружении маскируемой кодовой комбинации на цифр. входе или изменении состояния. Для 34950A / 52A, частотомер и суммирующий счетчик: только при превышении предела высокого лог. уровня Hi
Контролируемый канал	Наличие сигнала оповещения анализируется при каждом считывании
Выходы сигнала оповещения	4 TTL – совместимых выходы. Появлению ошибки может соответствовать высокий (Hi) или низкий (Lo) логический уровень
Запаздывание сигнала оповещения	5 мс (типичное значение)

Память

Тип	Энергозависимая
Результаты замеров	500 000 замеров с временной меткой; доступны для считывания в процессе сканирования
Состояния	5 состояний прибора с меткой пользователя
Очередь сигналов оповещения	До 20 событий с указанием номера канала, замера и временной метки

Характерные особенности системы

Математическая обработка данных каждого канала:	Индивидуальное масштабирование по формуле $Mx + B$, вычисляемое в реальном времени
Восстановление состояния при пропадании питания	Состояния переключателей сохраняются
Обслуживание реле	Счет числа замыканий каждого реле и его запоминание в модуле; возможность сброса пользователем
Часы реального времени	С питанием от батареи; типовой срок службы 10 лет

Общие характеристики

Сеть питания	Универсальная от 100 до 240 В ± 10 %
Частота сети питания	50/60 Гц ± 10 % с автоматической настройкой
Потребляемая мощность	150 ВА
Рабочие условия эксплуатации	Полная точность обеспечивается в пределах рабочей температуры от 0 до + 55°C, с относительной влажностью 80 % при температуре 40°C и при загрязнении степени 1 по IEC 60664-1
Условия хранения	от - 40 до + 70°C ¹
Габаритные размеры базового блока	133 (высота) x 426 (ширина) x 341 (глубина) мм; занимает полную ширину стойки, высота 3U
Масса базового блока	8,8 кг
Габаритные размеры модуля	280 x 170 x 27 мм
Техника безопасности	Соответствуют CSA, UL/ICE/EN 61010-1
Электромагнитная совместимость	Соответствуют IEC/EN 61326-1, CISPR 11
Срок гарантии	1 год

Программное обеспечение

Входящее в комплект программное обеспечение возможности подключения компании Agilent

Комплект библиотек ввода / вывода компании Agilent (Agilent I/O Libraries Suite 14.0 (E2094N))

Минимальные системные требования (библиотеки ввода/вывода и драйверы)

Аппаратные средства ПК	Процессор Intel Pentium 100 МГц, 64 Мбайт ОЗУ, 210 Мбайт дисковое пространство; монитор 800x600 пикселей, 256 цветов; дисковод компакт-диска (CD-ROM)
Операционная система ²	Windows® 98 SE/NT/2000/XP
Интерфейсы ПК	Стандартный порт LAN с физической средой 10BaseT/100BaseTx; стандартный порт USB 2.0; порт GPIB IEEE 488.2

Поддержка программных драйверов для языков программирования

Программные драйверы	IVI-C и IVI COM для Windows NT/2000/XP
Драйверы, совместимые со средами и средствами программирования:	Agilent VEE Pro, Agilent T&M Toolkit (требуется Visual Studio.NET) National Instruments Test Stand, Measurement Studio, LabWindows/CVI, LabVIEW, Switch Executive Microsoft Visual Studio.NET, C/C++, Visual Basic 6

¹ Хранение при температуре свыше 40°C уменьшает срок службы батареи

² Для поддержки Windows NT загрузить библиотеки ввода/вывода версии M (I/O Libraries Version M)

Информация для заказа

Описание	Клеммный блок	Межсоединительные кабели/комплекты соединителей	Примечание
Базовый блок			
34980A Базовый блок многофункциональной коммутации/измерения; содержит до 8 сменных модулей	отсутствует	отсутствуют	Должны заказываться с опцией «DMM»
Мультиплексорные модули			
34921A 40-канальный мультиплексор на основе якорных реле с малым температурным смещением	34921T	Y1135A – 1,5м Y1136A – 3м Y1139A	Следует заказать клеммный блок для опорной температуры
34923A 40/80-канальный мультиплексор на основе язычковых реле	34923T (одно- или 2-проводный)		
34925A 40/80-канальный мультиплексор с оптоэлектронной развязкой на основе полевых транзисторов	34925T (одно- или 2-проводный)		
34922A 70-канальный мультиплексор на основе якорных реле	34922T	Y1137A – 1,5м Y1138A – 3м Y1140A	
34924A 70-канальный мультиплексор на основе язычковых реле	34924T		
Модули матричных коммутаторов			
34931A Сдвоенная матрица 4x8 на основе якорных реле	34931T	Y1135A – 1,5м Y1136A – 3м Y1139A	
34932A Сдвоенная матрица 4x16 на основе якорных реле	34932T		
34933A Сдвоенная/счетверенная матрица 4x8 на основе язычковых реле	34933T (одно- или 2-проводный)		
Модули общего назначения/исполнительные устройства			
34937A 32-канальный коммутатор общего назначения с топологией типа C/типа А	34937T	Y1135A – 1,5м Y1136A – 3м Y1139A	
34938A 20-канальный коммутатор на 5А с топологией типа А	34938T		
ВЧ и микроволновые модули			
34941A Счетверенный 1x4 50-омный ВЧ мультиплексор на 2 ГГц	отсутствует	отсутствуют	Требует стандартных SMA кабелей и адаптеров
34942A Счетверенный 1x4 75-омный ВЧ мультиплексор	отсутствует	отсутствуют	Требует миниатюрных 75-омных кабелей и адаптеров
34945A Устройство управления микроволнового переключателя/аттенюатора	отсутствует	отсутствуют	Требует 34945EXT и распредел. плат, поставляемых по заказу
34946A Сдвоенный 1x2 нагруженный коммутатор с однополюсными двунаправленными переключателями до 4 ГГц	отсутствует	отсутствуют	Требует стандартных SMA кабелей и адаптеров
004 020 переключателями до 20 ГГц			
34947A Строенный 1x2 нагруженный коммутатор с однополюсными двунаправленными переключателями до 4 ГГц	отсутствует	отсутствуют	Требует стандартных SMA кабелей и адаптеров
004 020 переключателями до 20 ГГц			
Системные измерительные и управляющие модули			
34950A 64-разрядный модуль цифрового ввода/вывода с памятью и счетчиком	34950T	Y1137A – 1,5м Y1138A – 3м Y1142A	
34951A 4-канальный ЦАП с изолированными каналами и памятью данных сигнала	34951T	Y1135A – 1,5м Y1136A – 3м Y1141A	Для калибровки требуется опция «DMM». Одиночный 50-контактный соединитель типа Dsub
34952A Многофункциональный модуль с 32-разрядным каналом цифрового в/в, двухканальным ЦАП и суммирующим счетчиком	34952T		
34959A Модуль для макетирования	отсутствует		Если используется 50- или 78-контактный соединитель типа Dsub, можно использовать любой клеммный блок

Принадлежности

Y1130A	Комплект принадлежностей для установки в стойку блока 34980A, прямая или обратная сборка
--------	--

Комплекты кабелей/соединителей

Y1135A	Экранированный кабель с линиями типа «витая пара», 50-контактными соединителями вилка/розетка типа Dsub, длиной 1,5 м — 300 В
Y1136A	То же, только длиной 3 м
Y1137A	То же, только 1,5 м и 78-контактные соединители
N1138A	То же, только длиной 3 м и 78-контактные соединители
Y1139A	Комплект соединителей с паяной чашкой для 34921/23/25/31/32/33/37/38 — 50-контактная розетка типа Dsub
Y1140A	Комплект соединителей с паяной чашкой для 34922/24 — 78-контактная розетка типа Dsub
Y1141A	Комплект соединителей с паяной чашкой для 34951/52 — 50-контактная вилка типа Dsub
Y1142A	Комплект соединителей с паяной чашкой для 34950A — 78-контактная вилка типа Dsub

Принадлежности 34945A

34945EXT	Внешнее управляющее устройство для 34945A, одно для каждых 64 катушек
Y1150A	Распределительная плата для 8 однополюсных двунаправленных переключателей N181x
Y1151A	Распределительная плата 34945A для двух многопортовых коммутаторов 87104x или матричного коммутатора 87406B
Y1152A	Распределительная плата 34945A для одного коммутатора 87204x/206x или 87606B и двух переключателей N181x
Y1153A	Распределительная плата 34945A для двух ступенчатых аттенюаторов 84904/5/8x или 8494/5/6
Y1154A	Распределительная плата 34945A для двух коммутаторов без разрыва тока 87222 и шести однополюсных двунаправленных переключателей N181x
Y1155A	Распределительная плата 34945A с винтовыми клеммами для возбуждения 16 катушек коммутатора

Термопары/термисторы

34307A	Упаковка из 10 термопар типа J
34308A	Упаковка из 5 термисторов на 10 кОм

Дополнительная информация содержится на сайте
<http://www.agilent.com/find/34980A>

Литература компании Agilent

Название публикации	Вид публикации	Номер публикации
Agilent VEE Pro 7.0	Технические данные	5988-6302EN
Agilent W1140A-TK2 T&M Toolkit 2.0 with Test Automation	Технические данные	5989-1441EN
Agilent E2094N I/O Libraries Suite 14.0	Технические данные	5989-1439EN

Поддержка, услуги и помощь компании Agilent Technologies для пользователей контрольно-измерительного оборудования

Компания Agilent Technologies ставит своей целью максимально увеличить ценность приобретаемого у нее оборудования с одновременной минимизацией риска и проблем пользователей. Компания стремится обеспечить гарантии получения таких рабочих параметров при проведении испытаний и измерений, которые оплачены пользователем, и оказания такой поддержки, в которой он нуждается. Обширные ресурсы компании по поддержке и оказанию услуг предоставляют пользователю возможность сделать правильный выбор оборудования компании Agilent Technologies для решения конкретных задач и успешно его использовать. Все измерительные приборы и системы, предлагаемые компанией на рынке, обеспечены гарантией в любой стране мира. Гарантируется поддержка любого изделия, по меньшей мере, в течение пяти лет после снятия его с производства.

Политика поддержки компании Agilent Technologies основана на ее приверженности двум идеям: "наше обязательство" и "ваша выгода".

Наше обязательство

Под "нашим обязательством" подразумевается, что испытательное и измерительное оборудование, приобретенное у компании Agilent Technologies, соответствует опубликованным на него техническим характеристикам и функциональным возможностям. Когда пользователь выбирает новое оборудование, компания предоставляет ему информацию на изделия, включающую фактические рабочие характеристики и функциональные

возможности, а также практические рекомендации опытных инженеров компании. В процессе эксплуатации оборудования компания Agilent Technologies может проверить правильность его функционирования, оказать помощь в эксплуатации изделия и проконсультировать по методикам измерений с целью использования заданных функциональных возможностей. Все эти услуги предоставляются бесплатно по просьбе пользователя. В самих изделиях для удобства пользователей предусмотрена автоматическая выработка необходимых подсказок.

Ваша выгода

Под "вашей выгодой" подразумевается, что компания Agilent Technologies предоставляет широкий спектр экспертных услуг по испытаниям и измерениям, которые может приобрести пользователь в соответствии со своими уникальными техническими и деловыми потребностями. Пользователь может эффективно решать свои проблемы и получать преимущество в конкурентной борьбе за счет заключения контрактов с компанией на выполнение калибровок, модернизацию оборудования за дополнительную плату, проведение ремонтных работ после окончания срока гарантии и обучение специалистов пользователя на их рабочих местах. Кроме того, могут заключаться контракты на разработку, системную интеграцию, руководство проектом и на другие профессиональные услуги. Опытные инженеры и техники компании Agilent Technologies во всех странах мира могут оказать пользователям помощь в повышении производительности, оптимизации дохода от эксплуатации приобретенных у компании измерительных приборов и систем и в получении достоверных результатов измерений с погрешностями, гарантированными компанией на весь срок службы своих изделий.

Программное обеспечение и возможности подключения КИО компании Agilent

Программное обеспечение и возможности подключения КИО, предлагаемые компанией Agilent, готовые технические решения и ресурсы сети для разработчика позволяют выиграть время на подключении приборов к компьютеру с помощью средств, основанных на стандартах персонального компьютера, поэтому пользователь может сосредоточить внимание на своих измерительных задачах, а не на проблемах подключения.

Более подробную информацию можно найти на Web-сайте www.agilent.com/find/connectivity.

Для получения дополнительной информации об изделиях, сферах применения и услугах компании Agilent Technologies следует обращаться в местные отделения компании. Полный их список расположен на Web-сайте www.agilent.com/find/contactus

Micrisoft Windows и Visual Studio — зарегистрированные товарные знаки компании Micrisoft Corp.



Agilent E-mail Updates:

Новейшую информацию об изделиях и сферах их применения можно получить по электронной почте с Web-сайта www.agilent.com/find/emailupdates

**Для получения дополнительной информации по продуктам компании Agilent Technologies, предназначенным для измерений и испытаний, а также по их применению и обслуживанию пожалуйста обращайтесь в Российское представительство компании Agilent Technologies по адресу: Россия, 113054, Москва, Космодамианская набережная, д. 52, стр. 1
Тел. (095) 797-3963, 797-3900
Факс: (095) 797-3902, 797-3901
E-mail: tmo_russia@agilent.com,
или посетите нашу Web-страницу:
<http://www.agilent.ru>**

Технические характеристики и описания, приведенные в этом документе, могут быть изменены без уведомления.

Авторское право компании National Instruments Corp., 2004 г.

Отпечатано в России, в декабре 2004 г.
Номер публикации 5989-1437RU