



Портативные твердомеры

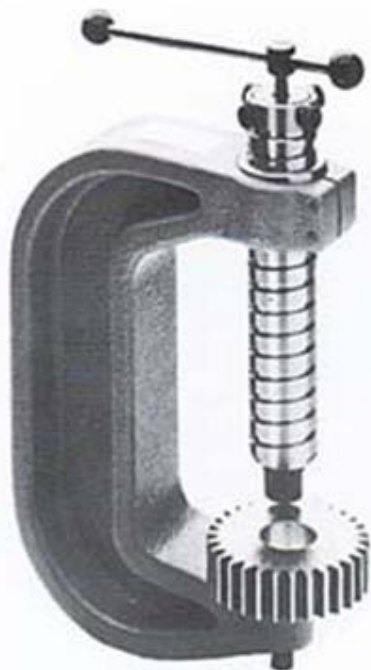
STE

ПОРТАТИВНЫЕ ТВЕРДОМЕРЫ ПО МЕТОДУ БРИНЕЛЛЯ

ОТ 100 ДО 700 НВ

ПРИНЦИП ДЕЙСТВИЯ

Благодаря оригинальному принципу действия нагружающей системы, твердомеры серии STE обеспечивают высокую точность и стабильность измерений. В собранном виде система, состоящая из ДЕРЖАТЕЛЯ, ПИНА и ИНДЕНТОРА, является эдентичной как для твердомера статического действия (STE/A) так и для твердомера динамического действия (STE/B). При нагружении происходит вдавливание индентора в поверхность с величиной силы, определяемой калиброванным пином, который разрушается при 1580кгс. Определение твердости по полученному отпечатку проводят с помощью таблицы, которая, для обеспечения наилучшей точности, поставляется вместе с каждой упаковкой пинов. Для определения величины твердости необходимо измерить отпечаток с помощью входящего в комплект измерительного прибора, и выбрать соответствующее значение в таблице.



STE/A



Портативный твердомер STE/A



STE/B



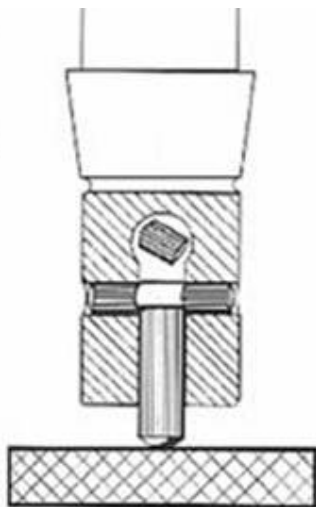
Портативный твердомер STE/B



Тип приложения нагрузки - статический.
Нагружающее устройство - специальная струбцина.
Максимальное расстояние между губками струбцины - 150 мм.
Вес - 3,6 кг.

Базовая комплектация STE/A:

Деревянный кейс. Индентор. Струбцина.
Окуляр-микрометр в кожаном футляре.
Держатель для ударного нагружения.
Плоский опорный столик диаметром 20мм и 40мм. V-образный опорный столик. Набор ключей.
250 калиброванных пинов. Таблица и инструкция пользователя.



Тип приложения нагрузки - динамический.
Нагружающее устройство - молоток.
Легок в использовании.
Возможность проводить измерения на образцах любой формы и размеров.
Величина нагрузки не зависит от силы удара молота.

Базовая комплектация STE/B:

Деревянный кейс. Индентор.
Держатель для ударного нагружения.
Ключ. Окуляр-микрометр в кожаном футляре. 250 калиброванных пинов.
Таблица и инструкция пользователя.

ERNST

Портативные твердомеры

Твердомеры серии STE с системой калиброванных пинов пришли на смену предыдущим системам, использующим молот для нагружения, и обладают большей стабильностью и точностью результатов измерений. Система позволяет быстро получить отпечаток даже неопытному пользователю. Отпечаток может быть измерен немедленно или позже другим инспектором. Благодаря тому факту, что для определения твердости с помощью системы с калиброванными пинами требуется получить и проанализировать только один отпечаток, вероятность ошибки измерений уменьшается на 50% по сравнению с предыдущими системами. Благодаря снижению погрешности, точность измерений данной системы сравнима с точностью стационарных твердомеров.

Дополнительные аксессуары и принадлежности



Стационарный стенд.

Предназначен для установки и закрепления твердомера STE/A на жестком основании. Идеально подходит для проведения измерений на небольших и средних объектах. Позволяет использовать портативный твердомер



Микроскоп с подсветкой.

Поставляется в деревянном футляре. Работает от батарей. Фокусировка изображения и подстройка измерительной шкалы. Для материалов с твердостью более 260 НВ рекомендуется модель с 20 X увеличением. Для измерения отпечатков, сделанных при помощи



Калиброванные пины.

В каждой упаковке содержится 250 калиброванных пинов, таблица для определения твердости по размерам отпечатка и инструкция пользователя.



Карбидный индентор.

Позволяет проводить измерения на образцах с твердостью от 400 до 700 НВ (65 HRC).

в качестве стационарного.

твердосплавного индентора (твердость более 350 НВ) рекомендуется применять модель с 40 X увеличением.
